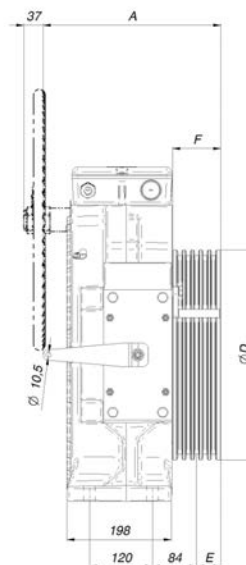
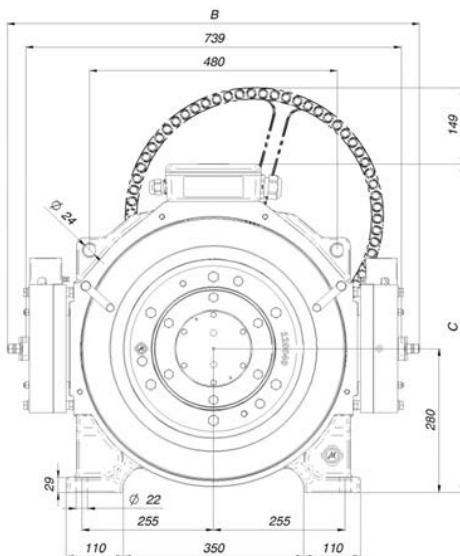
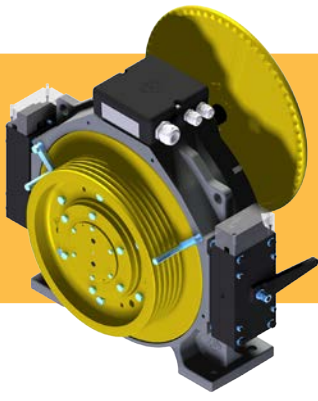


# MDT96

Gearless Type	Traction Sheave [mm]		Dimensions [mm]			
	Ø D	F	A	B	C	E
MDT96	400	92	295	800	640	46

PARAMETERS
<b>Static Load</b> 3.000,00 Kg
<b>Roping</b> 2:1
<b>Nominal Torque</b> 670 Nm
<b>Motor Weight</b> 310,00 Kg
<b>Working Duty</b> S5-40%ED - 180s/h
<b>Encoder</b> ENDAT - SINCOS
<b>Brake Type</b> EMF01 [2X700Nm]
<b>Brake Power</b> 110 V - 2x150W
<b>Voltage V</b> 400-3ph
<b>Poles</b> 32





# MDT96

MACHINE	INSTALLATION DATA			OPERATING DATA				
	Load	Speed	Sheave	Torque	Power	RPM	Current	Freq.
Code	Kg	m/s	m/m	Nm	kW	Rpm	A	Hz
MDT960806038E00	680	0,50	400	407	2,0	47,8	6,1	12,7
MDT960806038E00		0,63			2,6	60,2	6,1	16,1
MDT960809638E00		1,00			4,1	95,5	9,1	25,5
MDT960815338E00		1,50			6,1	143,3	14,0	38,2
MDT960815338E00		1,60			6,5	152,9	14,0	40,8
MDT960819138E00		1,75			7,1	167,2	17,9	44,6
MDT960819138E00		2,00			8,1	191,1	17,9	51,0
MDT960824038E00		2,50			10,2	238,9	21,2	63,7
MDT960828838E00		3,00			12,2	286,6	25,5	76,4
MDT960806038E00		884			0,50	400	529	2,6
MDT960806038E00	0,63		3,3	60,2	7,9			16,1
MDT960809638E00	1,00		5,3	95,5	11,8			25,5
MDT960815338E00	1,50		7,9	143,3	18,2			38,2
MDT960815338E00	1,60		8,5	152,9	18,2			40,8
MDT960819138E00	1,75		9,3	167,2	23,3			44,6
MDT960819138E00	2,00		10,6	191,1	23,3			51,0
MDT960824038E00	2,50		13,2	238,9	27,6			63,7
MDT960828838E00	3,00		15,9	286,6	33,1			76,4
MDT960806038E00	1088		0,50	400	651			3,3
MDT960806038E00		0,63	4,1			60,2	9,7	16,1
MDT960809638E00		1,00	6,5			95,5	14,6	25,5
MDT960815338E00		1,50	9,8			143,3	22,3	38,2
MDT960815338E00		1,60	10,4			152,9	22,3	40,8
MDT960819138E00		1,75	11,4			167,2	28,7	44,6
MDT960819138E00		2,00	13,0			191,1	28,7	51,0
MDT960824038E00		2,50	16,3			238,9	34,0	63,7
MDT960828838E00		3,00	19,5			286,6	40,8	76,4

Note 1 Operating data considering 82% of shaft efficiency. For different shaft efficiency, please consult sales dept. or our configurator software.

