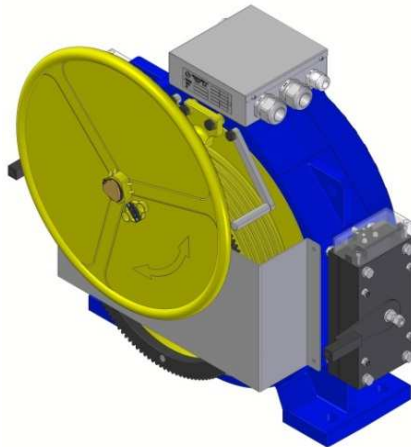




MGF51

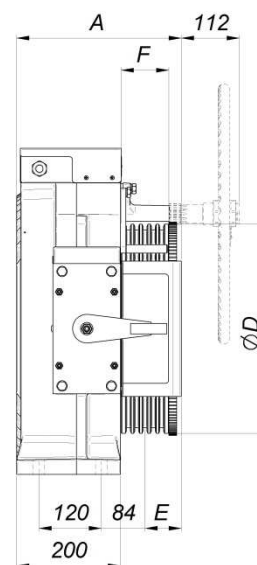
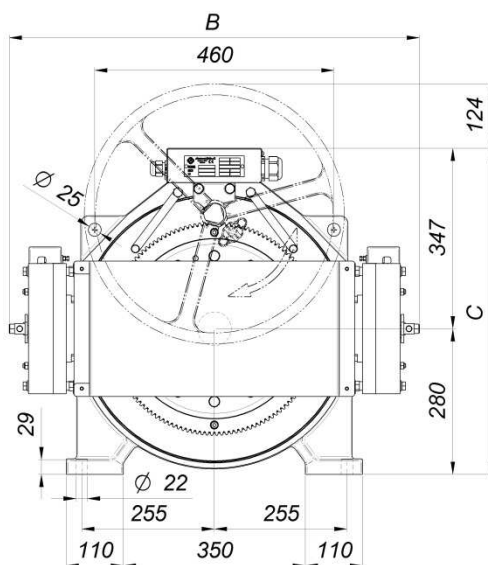


STATIC LOAD	2500 Kg
NOMINAL TORQUE	670 Nm
MOTOR WEIGHT	310 Kg
WORKING DUTY	S5-40%ED 180s/h

Encoder Type: ENDAT, SINCOS, SSI

Brake Type: EMF01 [2x700Nm]
 Brake Power: 180W - 110V
 Brake Certificates: CA50.00643

Gearless Type	Traction Sheave [mm]		Dimensions [mm]			
	Ø D	F	A	B	C	E
MGF51	400	92	317	789	627	70



MGF51 – ROPING 1:1

Machine Type	Roping Factor	Load [Kg]	Lift Speed [m/s]	Sheave			Operating Data									
				Diameter [mm]	Max Ropes	Pitch [mm]	Voltage [V]	Torque [Nm]	Output Power [kW]	Speed [RPM]	Current [A]	Frequency [Hz]	Poles			
MGF510809638E	1:1	320	0,5	400	6xØ10	14	208	3ph	388	0,97	23,9	8,7	6,4	32		
MGF510809638E			0,63	400					388	1,22	30,1	8,7	8,0	32		
MGF510809638E			1	400					388	1,94	47,8	8,7	12,7	32		
MGF510815338E			1,5	400	388	2,91			71,7	13,9	19,1	32				
MGF510815338E			1,6	400	388	3,10			76,4	13,9	20,4	32				
MGF510815338E			1,75	400	388	3,39			83,6	13,9	22,3	32				
MGF510819138E			2	400	388	3,88			95,5	15,6	25,5	32				
MGF510809638E	1:1	400	0,5	400	6xØ10	14			208	3ph	484	1,21	23,9	10,8	6,4	32
MGF510809638E			0,63	400							484	1,53	30,1	10,8	8,0	32
MGF510809638E			1	400							484	2,42	47,8	10,8	12,7	32
MGF510815338E			1,5	400	484	3,64					71,7	17,4	19,1	32		
MGF510815338E			1,6	400	484	3,88					76,4	17,4	20,4	32		
MGF510815338E			1,75	400	484	4,24					83,6	17,4	22,3	32		
MGF510819138E			2	400	484	4,85					95,5	19,5	25,5	32		
MGF510809638E	1:1	500	0,5	400	6xØ10	14	208	3ph			606	1,51	23,9	13,6	6,4	32
MGF510809638E			0,63	400							606	1,91	30,1	13,6	8,0	32
MGF510809638E			1	400							606	3,03	47,8	13,6	12,7	32
MGF510815338E			1,5	400	606	4,54					71,7	21,7	19,1	32		
MGF510815338E			1,6	400	606	4,85					76,4	21,7	20,4	32		
MGF510815338E			1,75	400	606	5,30					83,6	21,7	22,3	32		
MGF510819138E			2	400	606	6,06					95,5	24,4	25,5	32		
MGF510806038E	1:1	320	0,5	400	6xØ10	14			380	3ph	388	0,97	23,9	6,4	6,4	32
MGF510806038E			0,63	400							388	1,22	30,1	6,4	8,0	32
MGF510806038E			1	400							388	1,94	47,8	6,4	12,7	32
MGF510809638E			1,5	400	388	2,91					71,7	8,7	19,1	32		
MGF510809638E			1,6	400	388	3,10					76,4	8,7	20,4	32		
MGF510809638E			1,75	400	388	3,39					83,6	8,7	22,3	32		
MGF510809638E			2	400	388	3,88					95,5	8,7	25,5	32		
MGF510806038E	1:1	400	0,5	400	6xØ10	14	380	3ph			484	1,21	23,9	8,0	6,4	32
MGF510806038E			0,63	400							484	1,53	30,1	8,0	8,0	32
MGF510806038E			1	400							484	2,42	47,8	8,0	12,7	32
MGF510809638E			1,5	400	484	3,64					71,7	10,8	19,1	32		
MGF510809638E			1,6	400	484	3,88					76,4	10,8	20,4	32		
MGF510809638E			1,75	400	484	4,24					83,6	10,8	22,3	32		
MGF510809638E			2	400	484	4,85					95,5	10,8	25,5	32		

MGF51 – ROPING 1:1

Machine Type	Roping Factor	Load [Kg]	Lift Speed [m/s]	Sheave			Operating Data							
				Diameter [mm]	Max Ropes	Pitch [mm]	Voltage [V]	Torque [Nm]	Output Power [kW]	Speed [RPM]	Current [A]	Frequency [Hz]	Poles	
MGF510809638E	1:1	500	0,5	400	6xØ10	14	380	3ph	606	1,51	23,9	9,9	6,4	32
MGF510809638E			0,63	400					606	1,91	30,1	9,9	8,0	32
MGF510809638E			1	400					606	3,03	47,8	9,9	12,7	32
MGF510815338E			1,5	400	5xØ10	17			606	4,54	71,7	13,6	19,1	32
MGF510815338E			1,6	400					606	4,85	76,4	13,6	20,4	32
MGF510815338E			1,75	400					606	5,30	83,6	13,6	22,3	32
MGF510819138E			2	400					606	6,06	95,5	13,6	25,5	32

MGF51 – ROPING 2:1

Machine Type	Roping Factor	Load [Kg]	Lift Speed [m/s]	Sheave			Operating Data									
				Diameter [mm]	Max Ropes	Pitch [mm]	Voltage [V]	Torque [Nm]	Output Power [kW]	Speed [RPM]	Current [A]	Frequency [Hz]	Poles			
MGF510809638E	2:1	630	0,5	400	6xØ10	14	380	3ph	407	2,03	47,8	9,1	12,7	32		
MGF510815338E			0,63	400					407	2,56	60,2	14,6	16,1	32		
MGF510819138E			1	400					407	4,07	95,5	16,4	25,5	32		
MGF510826538E			1,5	400	5xØ10	17			407	6,10	143,3	23,1	38,2	32		
MGF510826538E			1,6	400					407	6,51	152,9	23,1	40,8	32		
MGF510809638E	2:1	800	0,5	400	6xØ10	14			208	3ph	516	2,58	47,8	11,6	12,7	32
MGF510815338E			0,63	400							516	3,25	60,2	18,5	16,1	32
MGF510819138E			1	400							516	5,17	95,5	20,8	25,5	32
MGF510826538E			1,5	400	5xØ10	17					516	7,75	143,3	29,3	38,2	32
MGF510826538E			1,6	400							516	8,27	152,9	29,3	40,8	32
MGF510809638E	2:1	1000	0,5	400	6xØ10	14	645	3ph			645	3,23	47,8	14,4	12,7	32
MGF510815338E			0,63	400							645	4,07	60,2	23,1	16,1	32
MGF510819138E			1	400							645	6,46	95,5	26,0	25,5	32
MGF510826538E			1,5	400	5xØ10	17					645	9,69	143,3	36,6	38,2	32
MGF510826538E			1,6	400							645	10,33	152,9	36,6	40,8	32
MGF510806038E	2:1	630	0,5	400	6xØ10	14			380	3ph	407	2,03	47,8	6,7	12,7	32
MGF510806038E			0,63	400							407	2,56	60,2	6,7	16,1	32
MGF510809638E			1	400							407	4,07	95,5	9,1	25,5	32
MGF510815338E			1,5	400							407	6,10	143,3	14,6	38,2	32
MGF510815338E			1,6	400	5xØ10	17					407	6,51	152,9	14,6	40,8	32
MGF510819138E			1,75	400			407	7,12			167,2	16,4	44,6	32		
MGF510819138E			2	400			407	8,14			191,1	16,4	51,0	32		
MGF510826538E			2,5	400			407	10,17			238,9	23,1	63,7	32		



MGF51 – ROPING 2:1

Machine Type	Roping Factor	Load [Kg]	Lift Speed [m/s]	Sheave			Operating Data						
				Diameter [mm]	Max Ropes	Pitch [mm]	Voltage [V]	Torque [Nm]	Output Power [kW]	Speed [RPM]	Current [A]	Frequency [Hz]	Poles
MGF510806038E	2:1	800	0,5	400	6xØ10	14	380	516	2,58	47,8	8,5	12,7	32
MGF510806038E			0,63	400				516	3,25	60,2	8,5	16,1	32
MGF510809638E			1	400				516	5,17	95,5	11,6	25,5	32
MGF510815338E			1,5	400				516	7,75	143,3	18,5	38,2	32
MGF510815338E			1,6	400	5xØ10	17		516	8,27	152,9	18,5	40,8	32
MGF510819138E			1,75	400				516	9,04	167,2	20,8	44,6	32
MGF510819138E			2	400				516	10,33	191,1	20,8	51,0	32
MGF510826538E			2,5	400				516	12,91	238,9	29,3	63,7	32
MGF510806038E	2:1	1000	0,5	400	6xØ10	14	3ph	645	3,23	47,8	10,6	12,7	32
MGF510806038E			0,63	400				645	4,07	60,2	10,6	16,1	32
MGF510809638E			1	400				645	6,46	95,5	14,4	25,5	32
MGF510815338E			1,5	400				645	9,69	143,3	23,1	38,2	32
MGF510815338E			1,6	400	5xØ10	17		645	10,33	152,9	23,1	40,8	32
MGF510819138E			1,75	400				645	11,30	167,2	26,0	44,6	32
MGF510819138E			2	400				645	12,91	191,1	26,0	51,0	32
MGF510826538E			2,5	400				645	16,14	238,9	36,6	63,7	32