



Italia

# CERTIFICATO CERTIFICATE

**Direttiva Ascensori 2014/33/UE - Esame UE del tipo per componenti di sicurezza  
(rif. Allegato IV – A)**

*Lift Directive 2014/33/EU Annex. IV - EU type-examination certificate for safety components  
(rif. Annex IV – A)*

**Certificato No.:**

*Certificate No.:*

**EDPD 029**

**Nome ed indirizzo del titolare:**

*Name and Address of the certificate holder:*

Montanari Giulio Spa  
Via Bulgaria 39/A  
41122 Modena (MO)

**Data della domanda:**

*Date of submission:*

12/04/2016

**Nome ed indirizzo del  
fabbricante:**

*Name and address of manufacturer:*

Montanari Giulio Spa  
Via Bulgaria 39/A  
41122 Modena (MO)

**Prodotto:**

*Product:*

Paracadute a presa progressiva con dispositivo di frenatura come parte del dispositivo di protezione contro l'eccesso di velocità in salita della cabina.  
*Progressive safety gear with braking device as a part of the protection device against overspeed for the car moving in upwards direction.*

**Modello/tipo:**

*Model/type:*

PP 65

**Norme di riferimento:**

*Reference Standards:*

EN 81-20: 2014  
EN 81-50: 2014

**Rapporto di prova:**

*Date and number of test report:*

PAT160516-04-272959

Si certifica che il componente di sicurezza, nel campo di applicazione riportato nell'allegato al presente certificato, soddisfa i requisiti essenziali di sicurezza della direttiva:

*We herewith certify that the safety component, for the respective scope of application stated on the annex to this EC type-examination certificate, meets the safety requirements of the Directive:*

## 2014/33/UE

**Data emissione:**

*Issue date:*

16/05/2016



SGQ N° 049A SSI N° 005G PRD N° 081B  
SGAN N° 018D ITX N° 001L ISP N° 057E  
SCR N° 009F PRS N° 077C LAB N° 0076

Membro degli Accordi di Mutuo Riconoscimento  
EA, IAF e ILAC  
Signatory of EA, IAF and ILAC Mutual Recognition  
Agreements



**TÜV Italia S.r.l.**

**Organismo notificato N° 0948**  
*Notified Body, Identification N° 0948*

*Paolo Marccone*

**Paolo Marccone**  
**Industry Service/Real Estate & Infrastructure**  
**Managing Director**

Ulteriori informazioni sono riportate in allegato.

*Please see remarks on reverse*



## Allegato all'attestato di esame UE del tipo n° EDPD 029

Data emissione:  
Issue date:

16/05/2016

Pag. 2 di 3

### 1. Campo di applicazione

Il componente di sicurezza è compreso nell'allegato III della direttiva ascensori 2014/33/UE in quanto appartenente alla categoria "elenco dei componenti di sicurezza per ascensori".

- 1.1 Massa totale ammissibile (massa della cabina caricata con la portata nominale, o massa del contrappeso) in relazione alla massima velocità di intervento del limitatore di velocità e dello spessore delle guide:


Finitura	Condizione	Massima velocità di intervento [m/s]	Massa totale ammissibile [kg]	
			Min	Max
Trafilate (/A)	Asciutte	3,22	1620	6450
Trafilate (/A)	Lubrificate*	3,22	1620	6450
Lavorate a macchina (/B)	Asciutte	3,22	2080	6370
Lavorate a macchina (/B)	Lubrificate*	3,22	2080	6370

\* Olio minerale DIN 51517 parte 1

- 1.2 Velocità nominale ammissibile: 3,22 m/s  
1.3 Velocità massima d'intervento del limitatore di velocità: 2,80 m/s  
1.4 Larghezza minima della superficie di presa: 32 mm  
1.5 Spessore delle guide: 14 + 16 mm

### 2. Caratteristiche tecniche principali

Al fine di fornire elementi identificativi ed informazioni circa la costruzione ed il funzionamento, le condizioni ambientali ed i requisiti di collegamento e la rispondenza al tipo testato ed approvato, il certificato di esame UE del tipo ed il presente allegato devono essere accompagnati dai disegni n° P49003780 del 19/08/1992.

	<b>Allegato all'attestato di esame UE del tipo n° EDPD 029</b>	Data emissione: <i>Issue date:</i>	16/05/2016
		Pag. 3 di 3	

### 3. Condizioni di validità del certificato

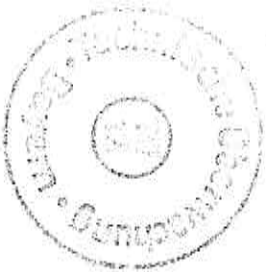
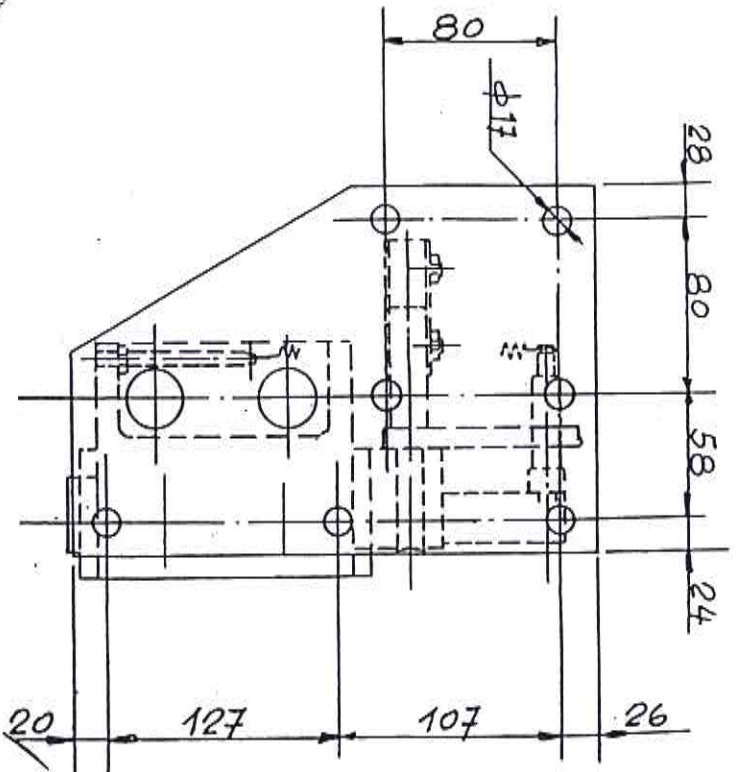
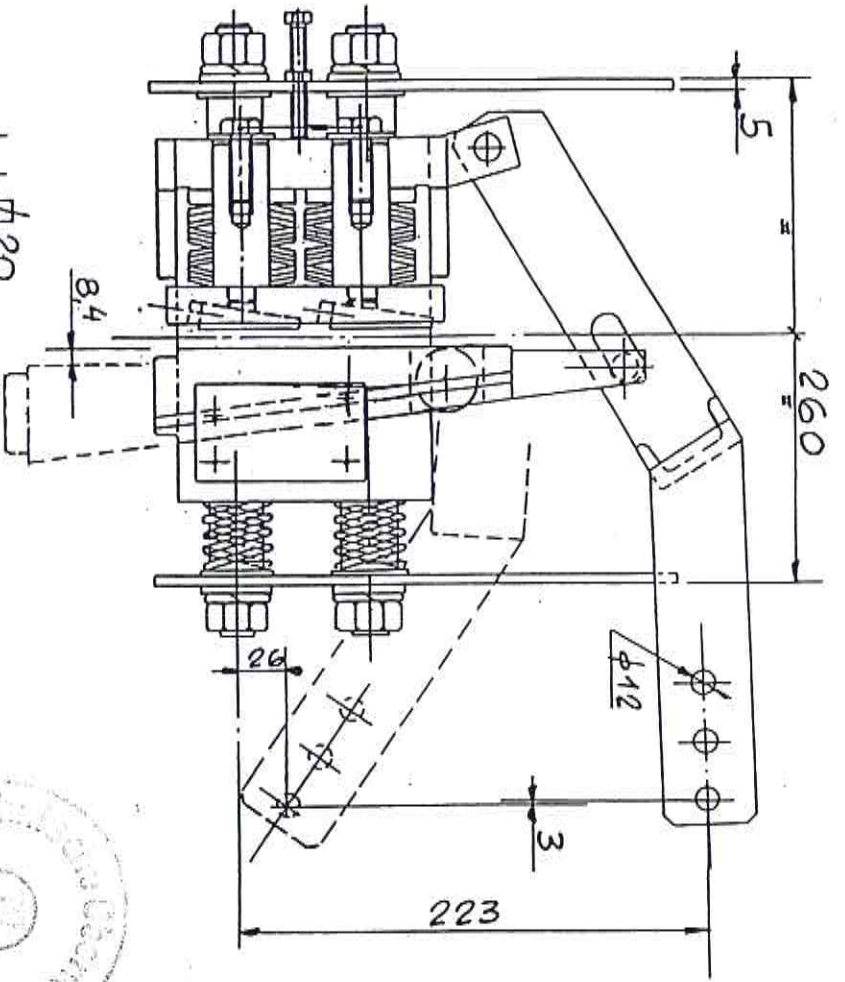
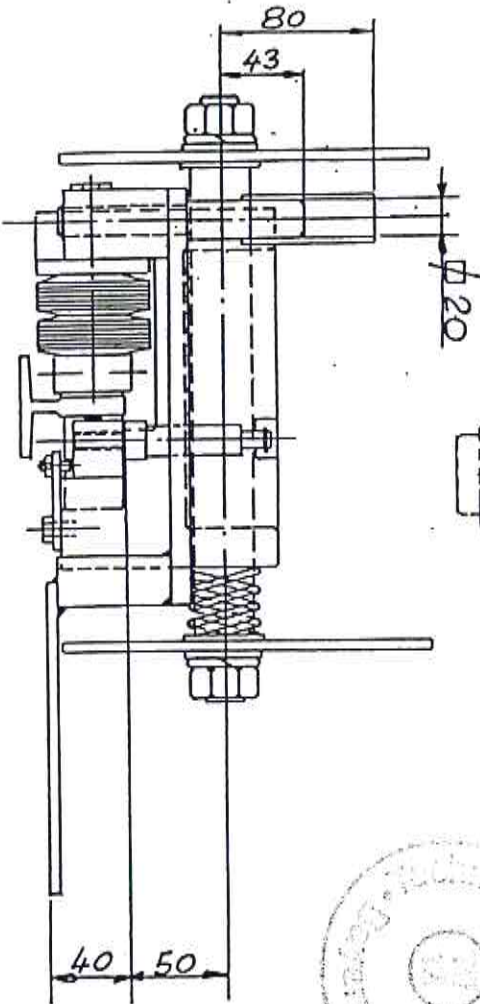
- 3.1 Le prove eseguite riguardano esclusivamente il componente di sicurezza azionato verso il basso; non sono stati esaminati né i collegamenti con la cabina o contrappeso né l'azionamento del dispositivo elettrico di sicurezza.
- 3.2 Sul dispositivo di sicurezza deve essere applicata una targa che riporti quanto previsto da EN 81-20:2014 p.to 5.6.2.1.1.3
- 3.3 La velocità di intervento deve soddisfare quanto previsto al punto 5.6.2.2.1 di EN 81-20:2014.
- 3.4 Quanto il paracadute della cabina interviene, un dispositivo elettrico di sicurezza montato sulla cabina e conforme a 5.11.2 di EN 81-20:2014 deve provocare l'arresto del macchinario primo o al momento dell'intervento.
- 3.5 Deve essere impedito il più possibile un intervento accidentale del paracadute.

### 4. Note

In accordo a quanto previsto dalla direttiva ascensori 2014/33/UE, il richiedente deve informare l'organismo notificato riguardo alle modifiche, sia pure di scarsa importanza, che ha apportato o che intende apportare al componente di sicurezza cui si riferisce il certificato.

Il certificato di esame UE del tipo N° EDPD 029 può essere utilizzato unicamente con il presente allegato.

Sesto San Giovanni, 16/05/2016



ET 396 / 1

Geprüft

München, den 11.11.2007  
**TÜV BAYERN SAARSEN**  
 Bau- und Betriebslehre  
 Zentralfahrer Prüfungs- / Hebezeuge  
 Prof. Dr.-Ing. habil. Gerd G. M. A. A.

SPECIALLY DESIGNED FOR - 1 - INSPECTION SPECIALLY DESIGNED FOR - 1 -					
Make:	PP65				
Model:					
Serial No.:	0544				
Ort:	SAAR				
	SAAR	SAAR	SAAR	SAAR	SAAR
Prüfer:					

Aggiornato 17/12/96 Becker Steffen