



Italia

CERTIFICATO CERTIFICATE

**Direttiva Ascensori 2014/33/UE - Esame UE del tipo per componenti di sicurezza
(rif. Allegato IV – A)**

*Lift Directive 2014/33/EU Annex. IV - EU type-examination certificate for safety components
(rif. Annex IV – A)*

Certificato No.: <i>Certificate No.:</i>	EDPD 026
Nome ed indirizzo del titolare: <i>Name and Address of the certificate holder:</i>	Montanari Giulio Spa Via Bulgaria 39/A 41122 Modena (MO)
Data della domanda: <i>Date of submission:</i>	12/04/2016
Nome ed indirizzo del fabbricante: <i>Name and address of manufacturer:</i>	Montanari Giulio Spa Via Bulgaria 39/A 41122 Modena (MO)
Prodotto: <i>Product:</i>	Paracadute a presa progressiva con dispositivo di frenatura come parte del dispositivo di protezione contro l'eccesso di velocità in salita della cabina. <i>Progressive safety gear with braking device as a part of the protection device against overspeed for the car moving in upwards direction.</i>
Modello/tipo: <i>Model/type:</i>	PP 25
Norme di riferimento: <i>Reference Standards:</i>	EN 81-20: 2014 EN 81-50: 2014
Rapporto di prova: <i>Date and number of test report:</i>	PAT160516-02-272959

Si certifica che il componente di sicurezza, nel campo di applicazione riportato nell'allegato al presente certificato, soddisfa i requisiti essenziali di sicurezza della direttiva:
We herewith certify that the safety component, for the respective scope of application stated on the annex to this EC type-examination certificate, meets the safety requirements of the Directive:

2014/33/UE

Data emissione:
Issue date: 16/05/2016



SGQ N° 049A SSI N° 005G PRD N° 081B
SGA N° 018D ITX N° 001L ISP N° 057E
SCR N° 009F PRS N° 077C LAB N° 0076

Membro degli Accordi di Mutuo Riconoscimento
EA, IAF e ILAC
Signatory of EA, IAF and ILAC Mutual Recognition
Agreements



TÜV Italia S.r.l.
Organismo notificato N° 0948
Notified Body, Identification N° 0948

Paolo Marccone

Paolo Marccone
Industry Service/Real Estate & Infrastructure
Managing Director

Ulteriori informazioni sono riportate in allegato.
Please see remarks on reverse



Allegato all'attestato di esame UE del tipo n° EDPD 026

Data emissione:
Issue date:

16/05/2016

Pag. 2 di 3

1. Campo di applicazione

Il componente di sicurezza è compreso nell'allegato III della direttiva ascensori 2014/33/UE in quanto appartenente alla categoria "elenco dei componenti di sicurezza per ascensori".

- 1.1 Massa totale ammissibile (massa della cabina caricata con la portata nominale, o massa del contrappeso) in relazione alla massima velocità di intervento del limitatore di velocità e dello spessore delle guide:


Finitura	Condizione	Massima velocità di intervento [m/s]	Massa totale ammissibile [kg]	
			Min	Max
Trafilate (/A)	Asciutte	2,60	672	2731
Trafilate (/A)	Lubrificate*	2,60	713	2731
Lavorate a macchina (/B)	Asciutte	2,60	786	2541
Lavorate a macchina (/B)	Lubrificate*	2,60	786	2541

* Olio minerale DIN 51517 parte 1

- 1.2 Velocità nominale ammissibile: 2,26 m/s
- 1.3 Velocità massima d'intervento del limitatore di velocità: 2,60 m/s
- 1.4 Larghezza minima della superficie di presa: 32 mm
- 1.5 Spessore delle guide: 8 + 16 mm

2. Caratteristiche tecniche principali

Al fine di fornire elementi identificativi ed informazioni circa la costruzione ed il funzionamento, le condizioni ambientali ed i requisiti di collegamento e la rispondenza al tipo testato ed approvato, il certificato di esame UE del tipo ed il presente allegato devono essere accompagnati dai disegni n° S49012898 del 07/07/2000.

	Allegato all'attestato di esame UE del tipo n° EDPD 026	Data emissione: <i>Issue date:</i>	16/05/2016
		Pag. 3 di 3	

3. Condizioni di validità del certificato

- 3.1 Le prove eseguite riguardano esclusivamente il componente di sicurezza azionato verso il basso; non sono stati esaminati né i collegamenti con la cabina o contrappeso né l'azionamento del dispositivo elettrico di sicurezza.
- 3.2 Sul dispositivo di sicurezza deve essere applicata una targa che riporti quanto previsto da EN 81-20:2014 p.to 5.6.2.1.1.3
- 3.3 La velocità di intervento deve soddisfare quanto previsto al punto 5.6.2.2.1 di EN 81-20:2014.
- 3.4 Quanto il paracadute della cabina interviene, un dispositivo elettrico di sicurezza montato sulla cabina e conforme a 5.11.2 di EN 81-20:2014 deve provocare l'arresto del macchinario primo o al momento dell'intervento.
- 3.5 Deve essere impedito il più possibile un intervento accidentale del paracadute.

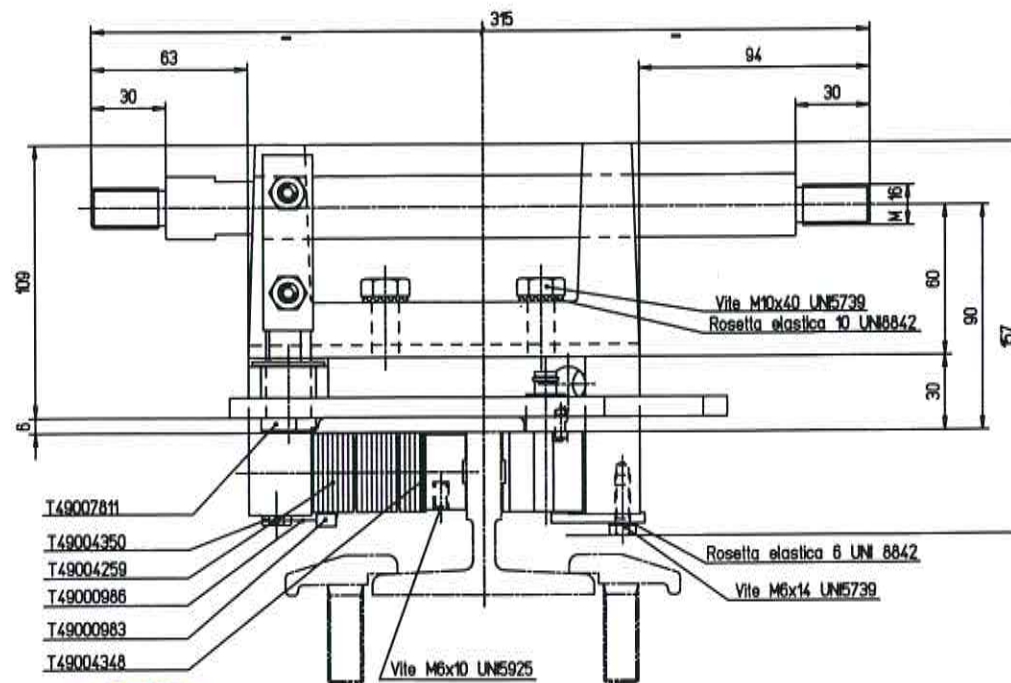
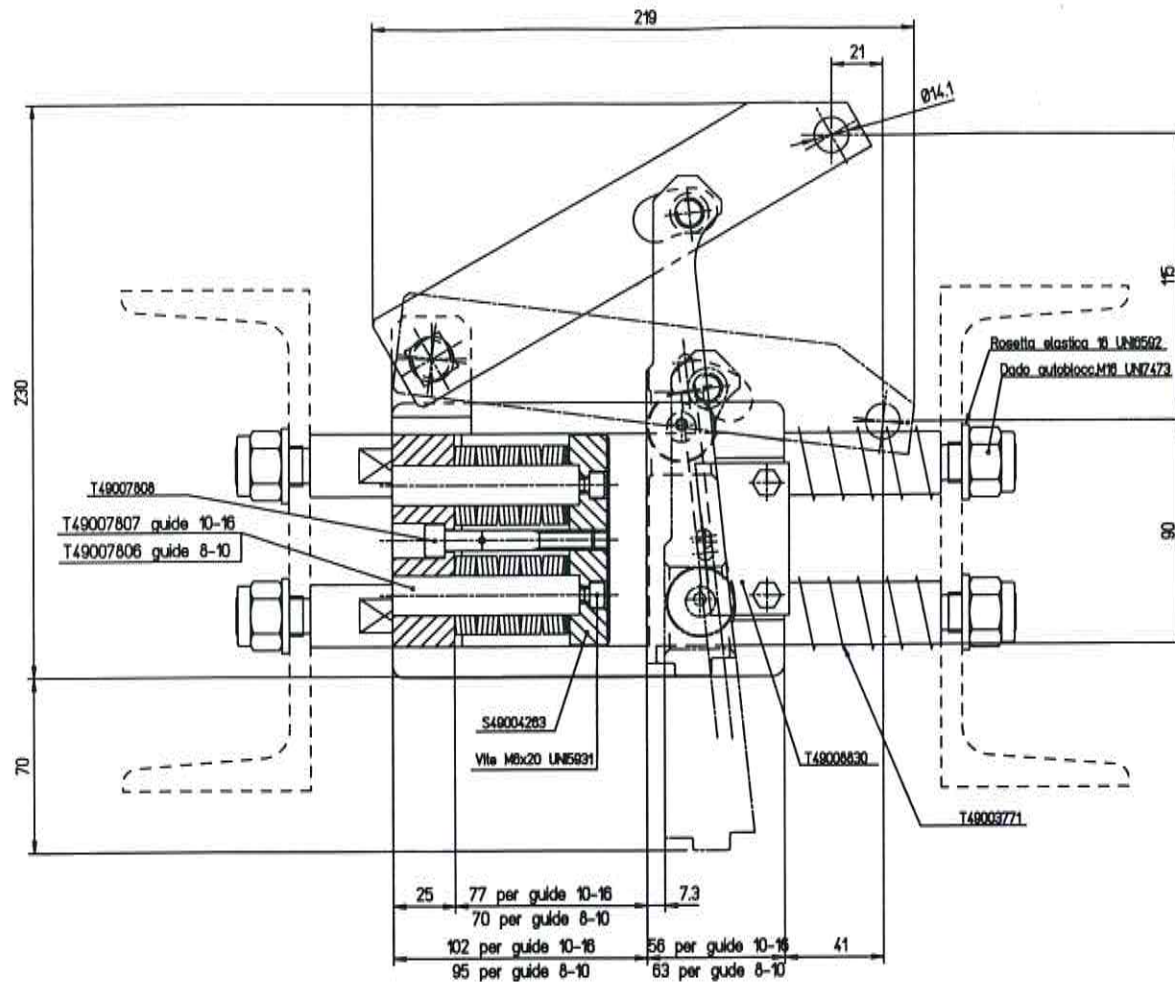
4. Note

In accordo a quanto previsto dalla direttiva ascensori 2014/33/UE, il richiedente deve informare l'organismo notificato riguardo alle modifiche, sia pure di scarsa importanza, che ha apportato o che intende apportare al componente di sicurezza cui si riferisce il certificato.

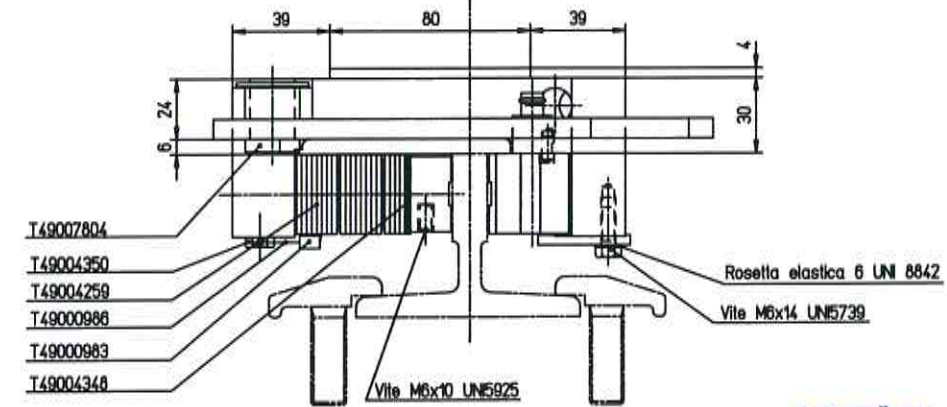
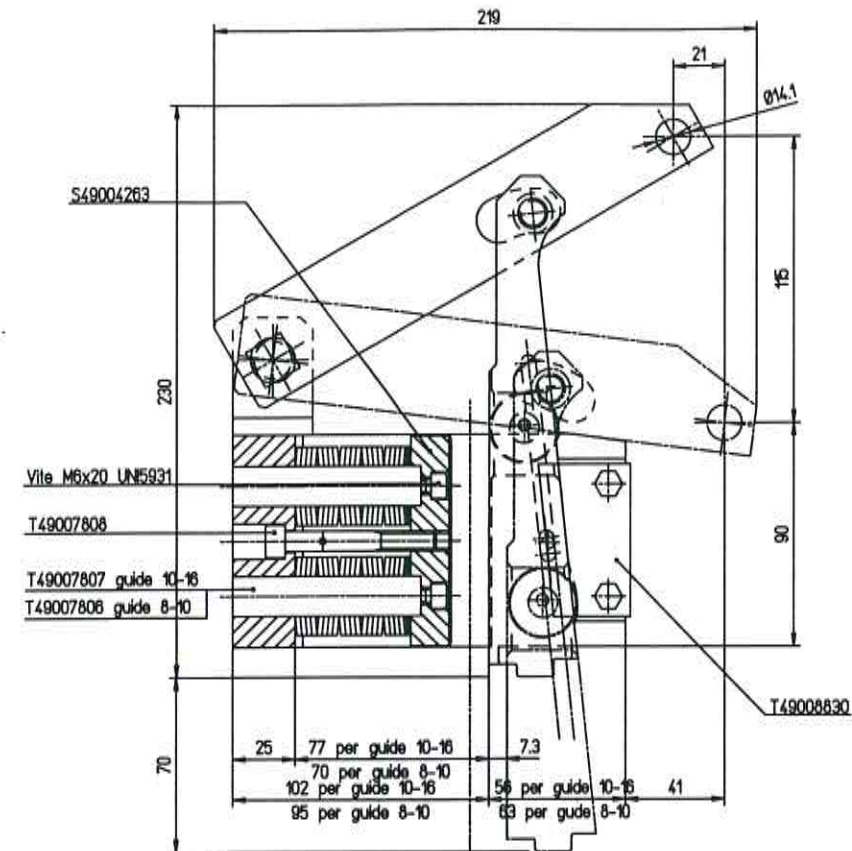
Il certificato di esame UE del tipo N° EDPD 026 può essere utilizzato unicamente con il presente allegato.

Sesto San Giovanni, 16/05/2016

VERSIONE A
TYPE A
V49009526



AFV
447/1




VERSIONE B
TYPE B
P49008833

- GEPRÜFT -
TÜV Süddeutschland Bau und Betrieb GmbH
Abteilung Aufzüge und Sicherheitsbauteile
Westendstr. 199, D-80686 München
Der Sachverständige

30 OKT. 2000

CAD DRAWING

Tolleranze generali secondo UNI ISO 2768 - mk		Smussi senza indicazione 1x45°	
MACCHINA PP25		 Montanari Giulio MODENA - ITALY	
GRUPPO ORIGINALE			
DISEGNATORE	DATA	SCALA	
MARCHESINI	07/07/00		
APPROVATO	DATA	MATERIALE	PESO G.
Betoni	07/07/00		PESO F.
DENOMINAZIONE		CODICE	DISEGNO N°
PARACADUTE A PRESA PROGRESSIVA PP25		5049007914	S49012898

N° DOCUMENTO	
APPROVATO	
DISEGNATORE	
DESCRIZIONE	REVISIONE
DATA	
N° REVIS.	