



Italia

# CERTIFICATO CERTIFICATE

**Direttiva Ascensori 2014/33/UE - Esame UE del tipo per componenti di sicurezza  
(rif. Allegato IV – A)**

*Lift Directive 2014/33/EU Annex. IV - EU type-examination certificate for safety components  
(rif. Annex IV – A)*

<b>Certificato No.:</b> <i>Certificate No.:</i>	<b>EDPD 008</b>
<b>Nome ed indirizzo del titolare:</b> <i>Name and Address of the certificate holder:</i>	Montanari Giulio Spa Via Bulgaria 39/A 41122 Modena (MO)
<b>Data della domanda:</b> <i>Date of submission:</i>	12/04/2016
<b>Nome ed indirizzo del fabbricante:</b> <i>Name and address of manufacturer:</i>	Montanari Giulio Spa Via Bulgaria 39/A 41122 Modena (MO)
<b>Prodotto:</b> <i>Product:</i>	Paracadute monodirezionale a presa istantanea <i>Instantaneous safety gear</i>
<b>Modello/tipo:</b> <i>Model/type:</i>	PM 50
<b>Norme di riferimento:</b> <i>Reference Standards:</i>	EN 81-20: 2014 EN 81-50: 2014
<b>Rapporto di prova:</b> <i>Date and number of test report:</i>	PAT160504-02-272959

Si certifica che il componente di sicurezza, nel campo di applicazione riportato nell'allegato al presente certificato, soddisfa i requisiti essenziali di sicurezza della direttiva:

*We herewith certify that the safety component, for the respective scope of application stated on the annex to this EC type-examination certificate, meets the safety requirements of the Directive:*

## 2014/33/UE

**Data emissione:**  
*Issue date:* 10/05/2016



SGQ N° 049A    SSIN N° 005G    PRDN N° 081E  
 SGAN N° 018D    ITX N° 001L    ISP N° 057E  
 SCR N° 009F    PRS N° 077C    LAB N° 007E

Membro degli Accordi di Mutuo Riconoscimento  
 EA, IAF e ILAC  
 Signatory of EA, IAF and ILAC Mutual Recognition  
 Agreements



**TÜV Italia S.r.l.**  
**Organismo notificato N° 0948**  
*Notified Body, Identification N° 0948*

**Paolo Marccone**  
**Industry Service/Real Estate & Infrastructure  
 Managing Director**

Ulteriori informazioni sono riportate in allegato.  
*Please see remarks on reverse*



## Allegato all'attestato di esame UE del tipo n° EDPD 008

Data emissione:  
Issue date:

10/05/2016

Pag. 2 di 3

### 1. Campo di applicazione

Il componente di sicurezza è compreso nell'allegato III della direttiva ascensori 2014/33/UE in quanto appartenente alla categoria "elenco dei componenti di sicurezza per ascensori".

- 1.1 Massa totale ammissibile (massa della cabina caricata con la portata nominale, o massa del contrappeso) in relazione alla massima velocità di intervento del limitatore di velocità e dello spessore delle guide:

Velocità intervento del limitatore di velocità [m/s]	Massa totale ammissibile [Kg]
0,1	2330
0,2	2303
0,3	2259
0,4	2201
0,5	2130
0,6	2049
0,7	1962
0,8	1870
0,9	1775
1,0	1680

- 1.2 Velocità nominale ammissibile: 0,63 m/s  
1.3 Velocità massima d'intervento del limitatore di velocità: 1,00 m/s  
1.4 Larghezza minima della superficie di presa: 20 mm  
1.5 Spessore delle guide: 16 mm

### 2. Caratteristiche tecniche principali

Al fine di fornire elementi identificativi ed informazioni circa la costruzione ed il funzionamento, le condizioni ambientali ed i requisiti di collegamento e la rispondenza al tipo testato ed approvato, il certificato di esame UE del tipo ed il presente allegato devono essere accompagnati dai disegni n° R49022984 del 05/02/2007.

### 3. Condizioni di validità del certificato

- 3.1 Le prove eseguite riguardano esclusivamente il componente di sicurezza azionato verso il basso; non sono stati esaminati né i collegamenti con la cabina o contrappeso né l'azionamento del dispositivo elettrico di sicurezza.  
3.2 Sul dispositivo di sicurezza deve essere applicata una targa che riporti quanto previsto da EN 81-20:2014 p.to 5.6.2.1.1.3  
3.3 La velocità di intervento deve soddisfare quanto previsto al punto 5.6.2.2.1 di EN 81-20:2014.



Italia

## Allegato all'attestato di esame UE del tipo n° EDPD 008

Data emissione:  
*Issue date:*

10/05/2016

Pag. 3 di 3

- 3.4 Quanto il paracadute della cabina interviene, un dispositivo elettrico di sicurezza montato sulla cabina e conforme a 5.11.2 di EN 81-20:2014 deve provocare l'arresto del macchinario primo o al momento dell'intervento.
- 3.5 Deve essere impedito il più possibile un intervento accidentale del paracadute.

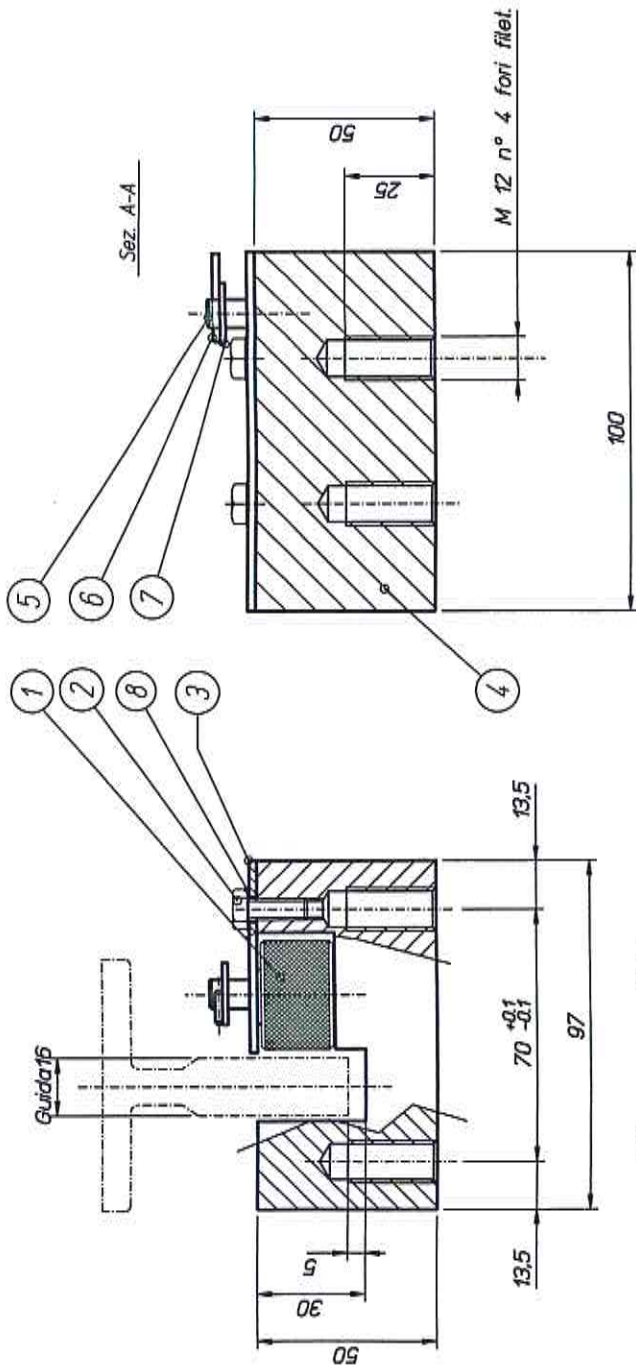
#### 4. Note

In accordo a quanto previsto dalla direttiva ascensori 2014/33/UE, il richiedente deve informare l'organismo notificato riguardo alle modifiche, sia pure di scarsa importanza, che ha apportato o che intende apportare al componente di sicurezza cui si riferisce il certificato.

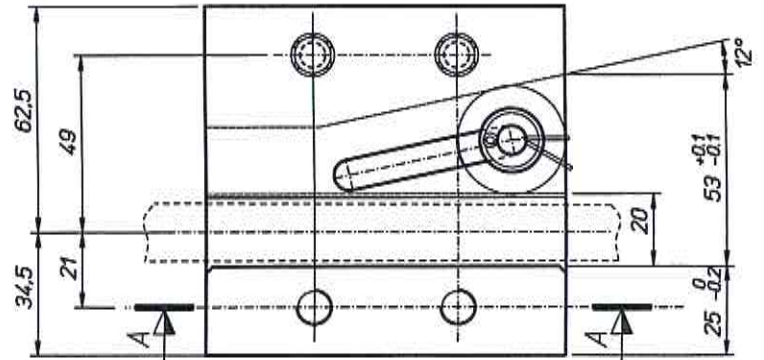
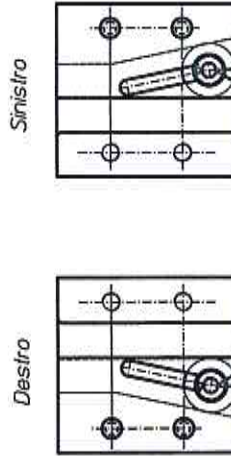
Il certificato di esame UE del tipo N° EDPD 008 può essere utilizzato unicamente con il presente allegato.

Sesto San Giovanni, 10/05/2016





8	Rosetta 6 UNI 6592 Zincata	9210659206000Z	4
7	Rosetta 8 UNI 6592	92106592080000	2
6	Capiglia 2x25 UNI 1336	9910133602025	2
5	Perno per rullino	5049012695	2
4	Corpo paracadute	5049022986	1
3	Corpo paracadute	5049022987	2
2	Vite T.E. M6x16 UNI 5739	910573906016	4
1	Rullino zigrinato	5049022691	2
Pos.	Denominazione	Code	Q.tà



CAD DRAWING  
 Tolleranze generali secondo UNI ISO 2768 - nk  
 Smussi senza indicazione 1x45°

INDICAZIONE	PM50	PRODOTTORE	ACQUARO	DATA	15/02/07	SCALE	1/1	PRODOTTORE	MAZZI	APPROVATO	BERTONI	MATERIALE	INIBITORE	20/02/07	PRODOTTORE	MAZZI	APPROVATO	BERTONI	INDICAZIONE	Paracadute a Presa Istananea PM50 Guida 16	INDICAZIONE	7049022984	INDICAZIONE	R49022984
-------------	------	------------	---------	------	----------	-------	-----	------------	-------	-----------	---------	-----------	-----------	----------	------------	-------	-----------	---------	-------------	--	-------------	------------	-------------	-----------

DATA	DESCRIZIONE	APPROVATO	INDICAZIONE