



Italia

CERTIFICATO CERTIFICATE

**Direttiva Ascensori 2014/33/UE - Esame UE del tipo per componenti di sicurezza
(rif. Allegato IV – A)**

*Lift Directive 2014/33/EU Annex. IV - EU type-examination certificate for safety components
(rif. Annex IV – A)*

Certificato No.: <i>Certificate No.:</i>	EDPD 024
Nome ed indirizzo del titolare: <i>Name and Address of the certificate holder:</i>	Montanari Giulio Spa Via Bulgaria 39/A 41122 Modena (MO)
Data della domanda: <i>Date of submission:</i>	12/04/2016
Nome ed indirizzo del fabbricante: <i>Name and address of manufacturer:</i>	Montanari Giulio Spa Via Bulgaria 39/A 41122 Modena (MO)
Prodotto: <i>Product:</i>	Paracadute monodirezionale a presa istantanea <i>Instantaneous safety gear</i>
Modello/tipo: <i>Model/type:</i>	PL 50
Norme di riferimento: <i>Reference Standards:</i>	EN 81-20: 2014 EN 81-50: 2014
Rapporto di prova: <i>Date and number of test report:</i>	PAT160519-02-272959

Si certifica che il componente di sicurezza, nel campo di applicazione riportato nell'allegato al presente certificato, soddisfa i requisiti essenziali di sicurezza della direttiva:

We herewith certify that the safety component, for the respective scope of application stated on the annex to this EC type-examination certificate, meets the safety requirements of the Directive:

2014/33/UE

Data emissione: 19/05/2016
Issue date:



SGQ N° 049A SSI N° 005G PRD N° 061B
 SGAN° 018D ITX N° 001L ISP N° 057E
 SCR N° 000F PRS N° 077C LAB N° 0076

Membro degli Accordi di Mutuo Riconoscimento
 EA, IAF e ILAC
 Signatory of EA, IAF and ILAC Mutual Recognition
 Agreements



TÜV Italia S.r.l.
Organismo notificato N° 0948
Notified Body, Identification N° 0948

Paolo Marcone

Paolo Marcone
Industry Service/Real Estate & Infrastructure
Managing Director

Ulteriori informazioni sono riportate in allegato.
Please see remarks in the annex.



Allegato all'attestato di esame UE del tipo n° EDPD 024

Data emissione:
Issue date:

19/05/2016

Pag. 2 di 3

1. Campo di applicazione

Il componente di sicurezza è compreso nell'allegato III della direttiva ascensori 2014/33/UE in quanto appartenente alla categoria "elenco dei componenti di sicurezza per ascensori".

- 1.1 Massa totale ammissibile (massa della cabina caricata con la portata nominale, o massa del contrappeso) in relazione alla massima velocità di intervento del limitatore di velocità e dello spessore delle guide:

Velocità intervento del limitatore di velocità [m/s]	Massa totale ammissibile [Kg]	
	Spessore guida 8 + 9 mm	Spessore guida 10 mm
0,5	1506	1812
0,6	1449	1744
0,7	1387	1670
0,8	1322	1591
0,9	1255	1511
1,0	1188	1430

- 1.2 Velocità nominale ammissibile: 0,63 m/s
- 1.3 Velocità massima d'intervento del limitatore di velocità: 1,00 m/s
- 1.4 Larghezza minima della superficie di presa: 25 mm
- 1.5 Spessore delle guide: 8 -10 mm

2. Caratteristiche tecniche principali

Al fine di fornire elementi identificativi ed informazioni circa la costruzione ed il funzionamento, le condizioni ambientali ed i requisiti di collegamento e la rispondenza al tipo testato ed approvato, il certificato di esame UE del tipo ed il presente allegato devono essere accompagnati dai disegni n° S49012708 del 26/04/2001.

3. Condizioni di validità del certificato

- 3.1 Le prove eseguite riguardano esclusivamente il componente di sicurezza azionato verso il basso; non sono stati esaminati né i collegamenti con la cabina o contrappeso né l'azionamento del dispositivo elettrico di sicurezza.
- 3.2 Sul dispositivo di sicurezza deve essere applicata una targa che riporti quanto previsto da EN 81-20:2014 p.to 5.6.2.1.1.3
- 3.3 La velocità di intervento deve soddisfare quanto previsto al punto 5.6.2.2.1 di EN 81-20:2014.
- 3.4 Quanto il paracadute della cabina interviene, un dispositivo elettrico di sicurezza montato sulla cabina e conforme a 5.11.2 di EN 81-20:2014 deve provocare l'arresto del macchinario primo o al momento dell'intervento.

	Allegato all'attestato di esame UE del tipo n° EDPD 024	Data emissione: <i>Issue date:</i>	19/05/2016
		Pag. 3 di 3	

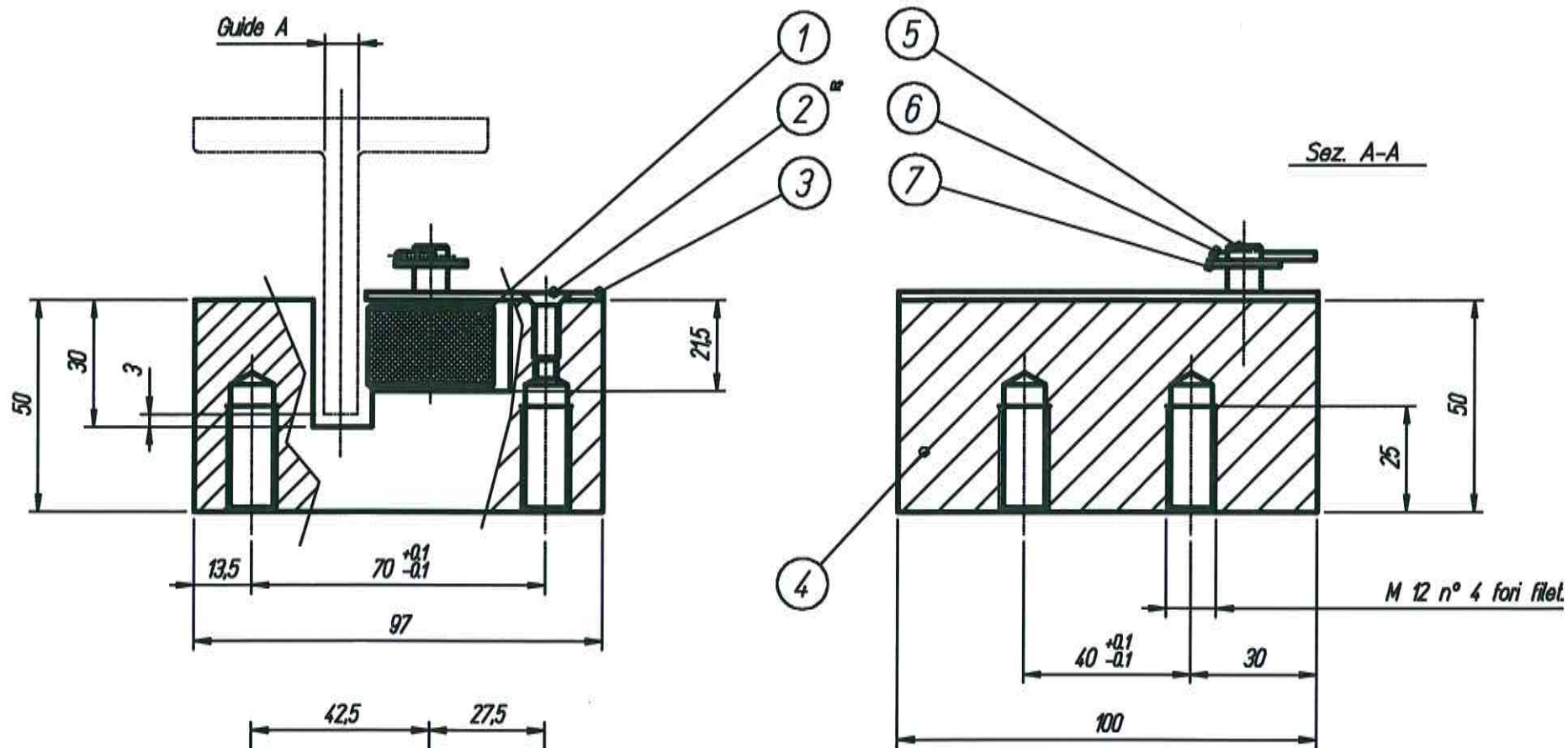
3.5 Deve essere impedito il più possibile un intervento accidentale del paracadute.

4. Note

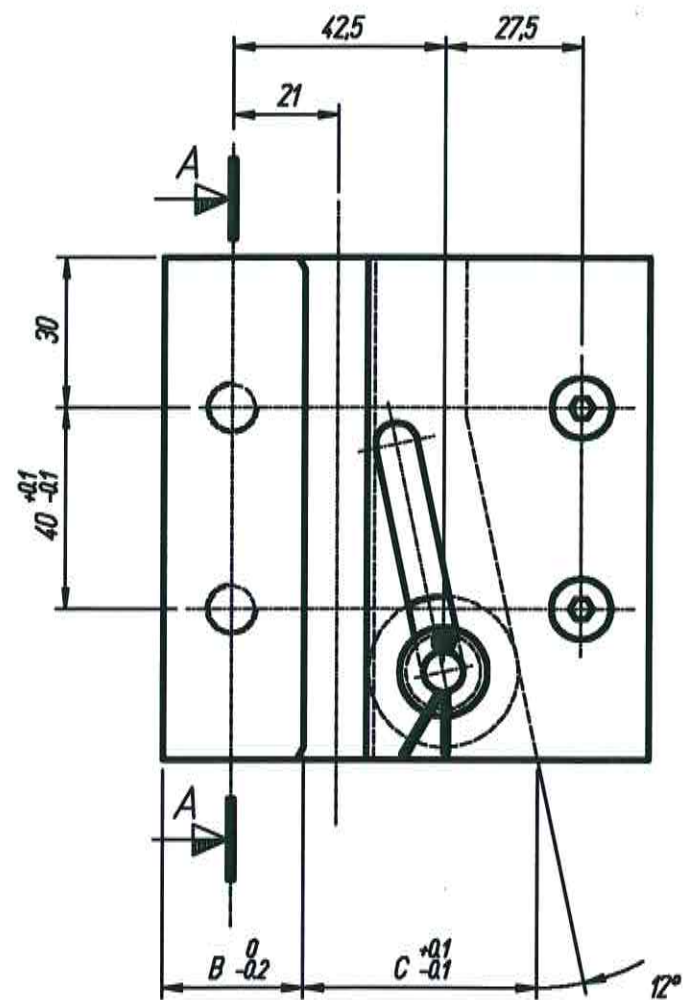
In accordo a quanto previsto dalla direttiva ascensori 2014/33/UE, il richiedente deve informare l'organismo notificato riguardo alle modifiche, sia pure di scarsa importanza, che ha apportato o che intende apportare al componente di sicurezza cui si riferisce il certificato.

Il certificato di esame UE del tipo N° EDPD 024 può essere utilizzato unicamente con il presente allegato.

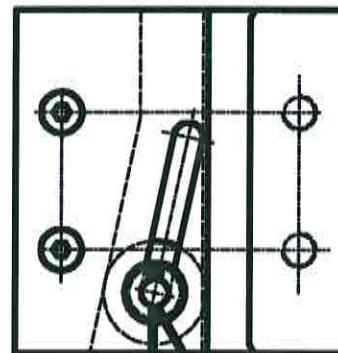
Sesto San Giovanni, 19/05/2016



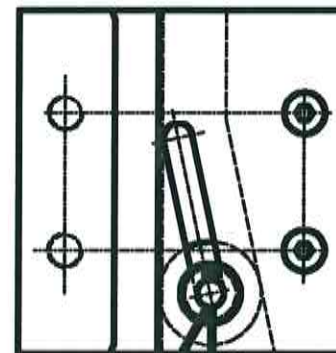
7	Rosetta 8 UNI 6592	9210659208000	2
6	Copiglia 2x25 UNI 1336	9910133602025	2
5	Perno per rullino	5049012695	2
4	Corpo paracadute	5049012700	1
4	Corpo paracadute	5049012703	1
3	Piastrino asolato	5049012699	1
3	Piastrino asolato	5049015619	1
2	Vite T.S.C.E. M6x16 UNI 5933	9110593306016	4
1	Rullino zigrinato	5049012691	2
Pos.	Denominazione	Codice	Q.tà



Destro



Sinistro



P+Q max =1188 Kg Vel. 1,00 m/s Guida sp. 8 mm Guida sp. 9 mm
P+Q max =1430 Kg Vel. 1,00 m/s Guida sp. 10 mm

NB. I blocchi senza le viti a testa svasata NON sono da consegnare al cliente: DRIUEX

Spessore guida A	B	C	Disegno nr°	Zeichnung nr°
8	13.5	47	R49012700	Sx
			R49012703	Dx
9	13.5	47	R49012700	Sx
			R49012703	Dx
10	13.5	47	R49012700	Sx
			R49012703	Dx

CAD DRAWING

Tolleranze generali secondo UNI ISO 2768 - nk		Smussi senza indicazione 1x45°	
MACCHINA PL50		 Montemari Quality MODENA - ITALY	
GRUPPO ORIGINALE AC			
DESCRIZIONE Scorcioni	DATA 18.05.00	SCALA 1/1	
APPROVATO BERTON	DATA 18.05.00	MATERIALE	PESO G. PESO F.
DENOMINAZIONE Paracadute a presa istantanea PL50 guide 8,9,10		CODICE 7049012708	DISEGNO N° R49012708

APPROVATO	APPROVATO	APPROVATO	APPROVATO
SCORCIONI	SCORCIONI	SCORCIONI	SCORCIONI
DESCRIZIONE	DESCRIZIONE	DESCRIZIONE	DESCRIZIONE
DATA	DATA	DATA	DATA
APPROVATO	APPROVATO	APPROVATO	APPROVATO
APPROVATO	APPROVATO	APPROVATO	APPROVATO