



Italia

# CERTIFICATO CERTIFICATE

**Direttiva Ascensori 2014/33/UE - Esame UE del tipo per componenti di sicurezza  
(rif. Allegato IV - A)**

*Lift Directive 2014/33/EU Annex. IV - EU type-examination certificate for safety components  
(rif. Annex IV - A)*

<b>Certificato No.:</b> <i>Certificate No.:</i>	<b>EDPD 002</b>
<b>Nome ed indirizzo del titolare:</b> <i>Name and Address of the certificate holder:</i>	Montanari Giulio Spa Via Bulgaria 39/A 41122 Modena (MO)
<b>Data della domanda:</b> <i>Date of submission:</i>	12/04/2016
<b>Nome ed indirizzo del fabbricante:</b> <i>Name and address of manufacturer:</i>	Montanari Giulio Spa Via Bulgaria 39/A 41122 Modena (MO)
<b>Prodotto:</b> <i>Product:</i>	Paracadute monodirezionale a presa istantanea <i>Instantaneous safety gear</i>
<b>Modello/tipo:</b> <i>Model/type:</i>	PD 50
<b>Norme di riferimento:</b> <i>Reference Standards:</i>	EN 81-20: 2014 EN 81-50: 2014
<b>Rapporto di prova:</b> <i>Date and number of test report:</i>	PAT160504-01-272959

Si certifica che il componente di sicurezza, nel campo di applicazione riportato nell'allegato al presente certificato, soddisfa i requisiti essenziali di sicurezza della direttiva:

*We herewith certify that the safety component, for the respective scope of application stated on the annex to this EC type-examination certificate, meets the safety requirements of the Directive:*

## 2014/33/UE

Data emissione: 10/05/2016  
*Issue date:*



SQG N° 049A    SS1 N° 005G    PRD N° 061B  
 SGAN N° 018D    ITX N° 001L    ISP N° 057E  
 SCR N° 009F    PRS N° 077C    LAB N° 0076

Membro degli Accordi di Mutuo Riconoscimento  
 EA, IAF e ILAC  
 Signatory of EA, IAF and ILAC Mutual Recognition  
 Agreements



**TUV Italia S.r.l.**  
**Organismo notificato N° 0948**  
*Notified Body, Identification N° 0948*

*Paolo Marcone*

**Paolo Marcone**  
**Industry Service/Real Estate & Infrastructure**  
**Managing Director**

Ulteriori informazioni sono riportate in allegato.  
*Please see remarks on reverse*



## Allegato all'attestato di esame UE del tipo n° EDPD 002

Data emissione:  
Issue date:

10/05/2016

Pag. 2 di 3

### 1. Campo di applicazione

Il componente di sicurezza è compreso nell'allegato III della direttiva ascensori 2014/33/UE in quanto appartenente alla categoria "elenco dei componenti di sicurezza per ascensori".

- 1.1 Massa totale ammissibile (massa della cabina caricata con la portata nominale, o massa del contrappeso) in relazione alla massima velocità di intervento del limitatore di velocità e dello spessore delle guide:

Velocità intervento del limitatore di velocità [m/s]	Massa totale ammissibile [Kg]	
	Spessore guida 6+10 mm	Spessore guida 12+16 mm
0,3	3470	3757
0,4	3380	3660
0,5	3271	3542
0,6	3148	3408
0,7	3013	3263
0,8	2872	3109
0,9	2726	2952
1,0	2580	2794

- 1.2 Velocità nominale ammissibile: 0,63 m/s  
1.3 Velocità massima d'intervento del limitatore di velocità: 1,00 m/s  
1.4 Larghezza minima della superficie di presa: 11,5 mm

### 2. Caratteristiche tecniche principali

Al fine di fornire elementi identificativi ed informazioni circa la costruzione ed il funzionamento, le condizioni ambientali ed i requisiti di collegamento e la rispondenza al tipo testato ed approvato, il certificato di esame UE del tipo ed il presente allegato devono essere accompagnati dai disegni n° R49015095 del 24/06/2002.

### 3. Condizioni di validità del certificato

- 3.1 Le prove eseguite riguardano esclusivamente il componente di sicurezza azionato verso il basso; non sono stati esaminati né i collegamenti con la cabina o contrappeso né l'azionamento del dispositivo elettrico di sicurezza.
- 3.2 Sul dispositivo di sicurezza deve essere applicata una targa che riporti quanto previsto da EN 81-20:2014 p.to 5.6.2.1.1.3
- 3.3 La velocità di intervento deve soddisfare quanto previsto al punto 5.6.2.2.1 di EN 81-20:2014.
- 3.4 Quanto il paracadute della cabina interviene, un dispositivo elettrico di sicurezza montato sulla cabina e conforme a 5.11.2 di EN 81-20:2014 deve provocare l'arresto del macchinario primo o al momento dell'intervento.
- 3.5 Deve essere impedito il più possibile un intervento accidentale del paracadute.



**Allegato all'attestato di esame UE del tipo  
n° EDPD 002**

Data emissione:  
*Issue date:*

10/05/2016

Pag. 3 di 3

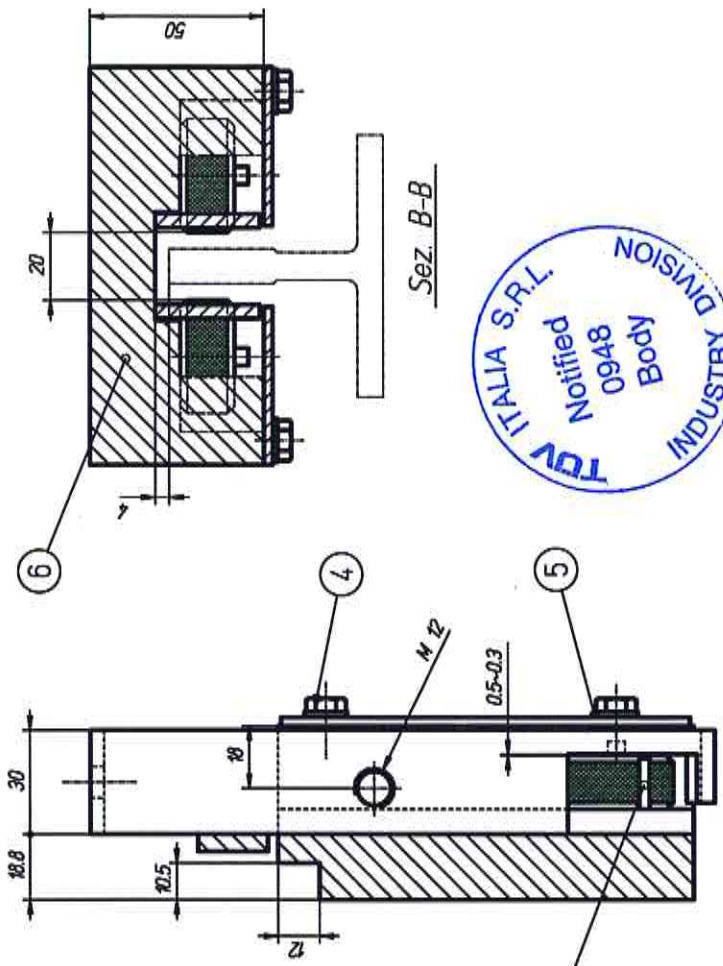
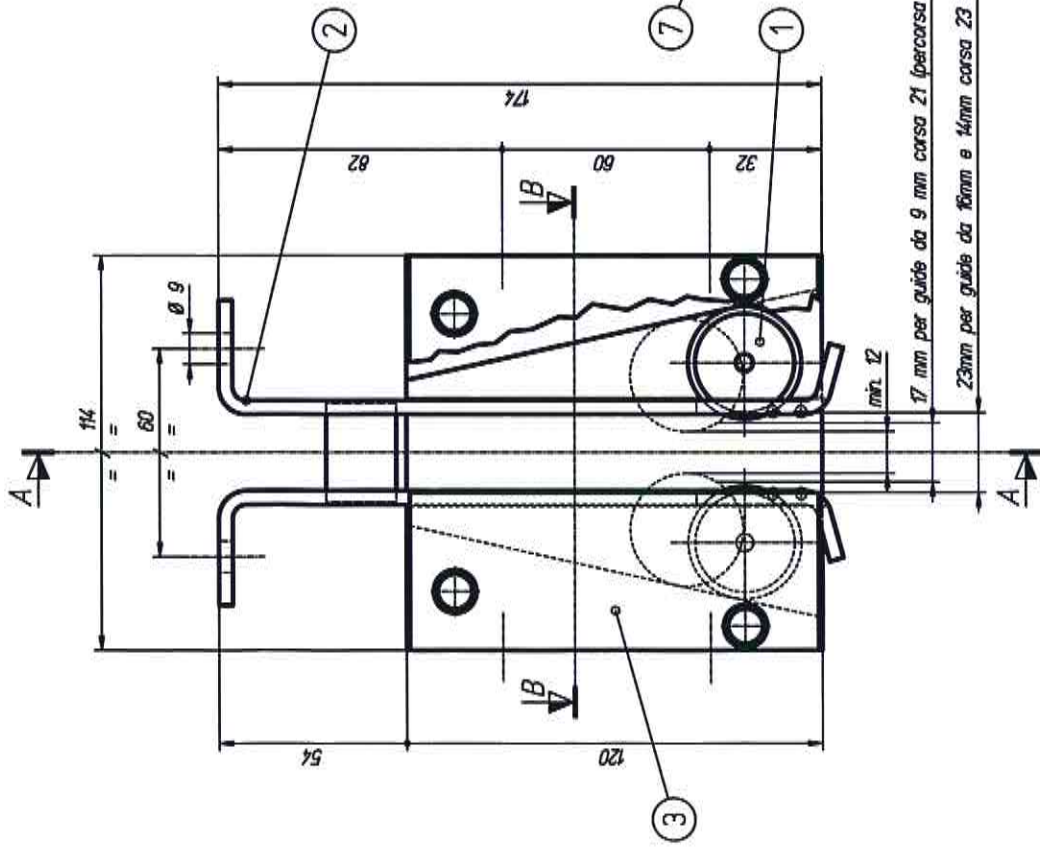
**4. Note**

In accordo a quanto previsto dalla direttiva ascensori 2014/33/UE, il richiedente deve informare l'organismo notificato riguardo alle modifiche, sia pure di scarsa importanza, che ha apportato o che intende apportare al componente di sicurezza cui si riferisce il certificato.

Il certificato di esame UE del tipo N° EDPD 002 può essere utilizzato unicamente con il presente allegato.

Sesto San Giovanni, 10/05/2016

POS	DESCRIZIONE	CODICE	N.DISEGNO	Q.TA'
1	RULLINO	5049004304	T49004304	2
2	LEVA DI AZIONAMENTO	5049004305	S49004305	1
3	PIASTRINO	910573716060	T49004306	2
4	M6X10 UNI 5739	910573906010		4
5	ROSETTA ELASTICA 6 UNI 1751	9210175106000		4
6	CORPO PARACADUTE SPESS. 50	5049004308	R49004308	1
7	SPINA ELAS. PES. 3X25 UNI 6873	9910687303025		2



Sez. A-A  
 17 mm per guide da 9 mm corsa 21 (percorso B)  
 23mm per guide da 16mm e 14mm corsa 23 (percorso B)

QAD DRAWING

Tolleranza generale secondo UNI ISO 2768 - mK Smussi senza indicazioni 1/40°

INDUSTRIE PARACADUTE A DIE RULLI  
 VIA PERI, 108/B  
 4003000480  
 Sesto San Giovanni  
 Scavolini 24/08/02 171  
 APPROVATO DATA INTERNALE

MANUTENZIONE

PARACADUTE A PRESA STANTANEA A DIE RULLI 7049045085

50 INTL. CODICE

DESIGNO N° R4905085

MANUTENZIONE Gruppo MODENA - ITALY

PERSONE DATA DESCRIZIONE REVISIONE

DESIGNER APPROVATO IN CARICAMENTO