



CERTIFICATO CERTIFICATE

**Direttiva Ascensori 2014/33/UE - Esame UE del tipo per componenti di sicurezza
(rif. Allegato IV – A)**

*Lift Directive 2014/33/EU Annex. IV - EU type-examination certificate for safety components
(rif. Annex IV – A)*

Certificato No.: <i>Certificate No.:</i>	EDPD 021
Nome ed indirizzo del titolare: <i>Name and Address of the certificate holder:</i>	Montanari Giulio Spa Via Bulgaria 39/A 41122 Modena (MO)
Data della domanda: <i>Date of submission:</i>	12/04/2016
Nome ed indirizzo del fabbricante: <i>Name and address of manufacturer:</i>	Montanari Giulio Spa Via Bulgaria 39/A 41122 Modena (MO)
Prodotto: <i>Product:</i>	Paracadute monodirezionale a presa istantanea <i>Instantaneous safety gear</i>
Modello/tipo: <i>Model/type:</i>	PB 50
Norme di riferimento: <i>Reference Standards:</i>	EN 81-20: 2014 EN 81-50: 2014
Rapporto di prova: <i>Date and number of test report:</i>	PAT160517-01-272959

Si certifica che il componente di sicurezza, nel campo di applicazione riportato nell'allegato al presente certificato, soddisfa i requisiti essenziali di sicurezza della direttiva:

We herewith certify that the safety component, for the respective scope of application stated on the annex to this EC type-examination certificate, meets the safety requirements of the Directive:

2014/33/UE

Data emissione:
Issue date:

17/05/2016



SQQ N° 049A SS: N° 005G PRD N° 081B
 SGAN° 018D ITX N° 001L ISP N° 057E
 SCR N° 009F PRS N° 077C LAB N° 007E

Membro degli Accordi di Mutuo Riconoscimento
 EA, IAF e ILAC
 Signatory of EA, IAF and ILAC Mutual Recognition
 Agreements



TÜV Italia S.r.l.
Organismo notificato N° 0948
Notified Body, Identification N° 0948

Paolo Marcone
Industry Service/Real Estate & Infrastructure
Managing Director

Ulteriori informazioni sono riportate in allegato.
Please see remarks on reverse



Allegato all'attestato di esame UE del tipo n° EDPD 021

Data emissione:
Issue date:

17/05/2016

Pag. 2 di 3

1. Campo di applicazione

Il componente di sicurezza è compreso nell'allegato III della direttiva ascensori 2014/33/UE in quanto appartenente alla categoria "elenco dei componenti di sicurezza per ascensori".

- 1.1 Massa totale ammissibile (massa della cabina caricata con la portata nominale, o massa del contrappeso) in relazione alla massima velocità di intervento del limitatore di velocità e dello spessore delle guide:

Velocità intervento del limitatore di velocità [m/s]	Massa totale ammissibile [Kg]		
	Spessore guida 8-10 mm	Spessore guida 14 mm	Spessore guida 16 mm
0,5	2390	4220	5090
0,6	2300	4060	4900
0,7	2200	3890	4690
0,8	2100	3700	4470
0,9	1990	3520	4020
1,0	1885	3330	3790

- 1.2 Velocità nominale ammissibile: 0,63 m/s
1.3 Velocità massima d'intervento del limitatore di velocità: 1,00 m/s
1.4 Larghezza minima della superficie di presa: 25 mm
1.5 Spessore delle guide: 8 + 16 mm

2. Caratteristiche tecniche principali

Al fine di fornire elementi identificativi ed informazioni circa la costruzione ed il funzionamento, le condizioni ambientali ed i requisiti di collegamento e la rispondenza al tipo testato ed approvato, il certificato di esame UE del tipo ed il presente allegato devono essere accompagnati dai disegni n° R49006253 rev. 01 del 26/04/2001.

3. Condizioni di validità del certificato

- 3.1 Le prove eseguite riguardano esclusivamente il componente di sicurezza azionato verso il basso; non sono stati esaminati né i collegamenti con la cabina o contrappeso né l'azionamento del dispositivo elettrico di sicurezza.
3.2 Sul dispositivo di sicurezza deve essere applicata una targa che riporti quanto previsto da EN 81-20:2014 p.to 5.6.2.1.1.3
3.3 La velocità di intervento deve soddisfare quanto previsto al punto 5.6.2.2.1 di EN 81-20:2014.
3.4 Quanto il paracadute della cabina interviene, un dispositivo elettrico di sicurezza montato sulla cabina e conforme a 5.11.2 di EN 81-20:2014 deve provocare l'arresto del macchinario primo o al momento dell'intervento.
3.5 Deve essere impedito il più possibile un intervento accidentale del paracadute.



**Allegato all'attestato di esame UE del tipo
n° EDPD 021**

Data emissione:
Issue date:

17/05/2016

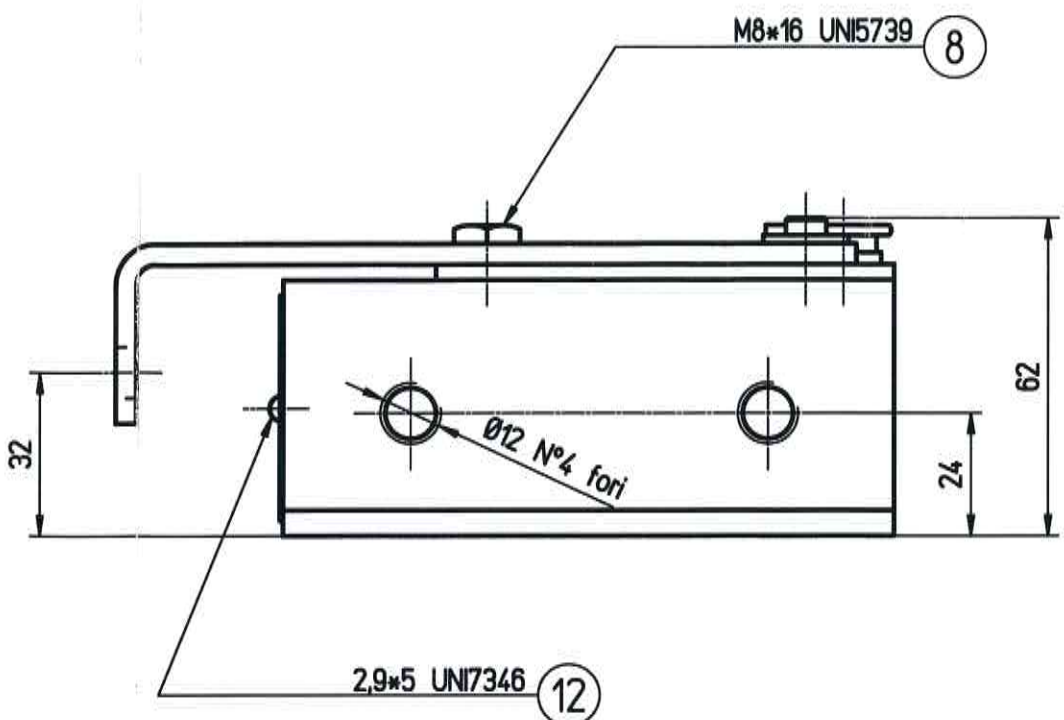
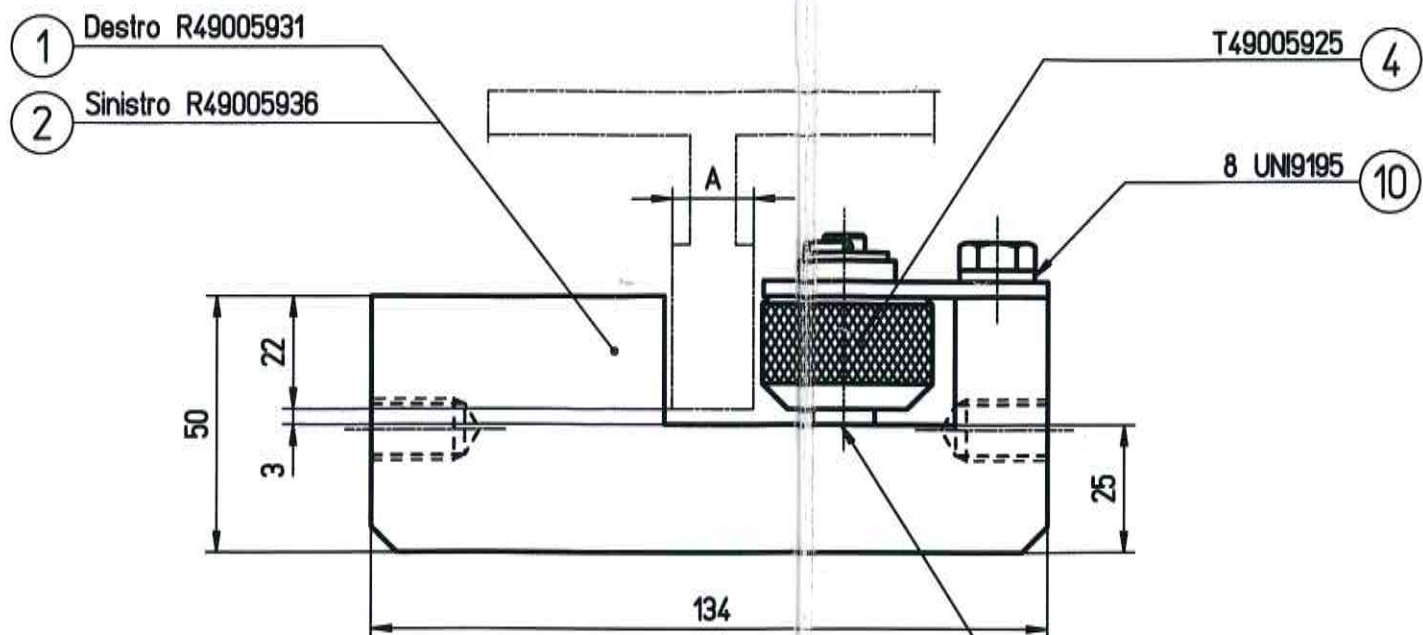
Pag. 3 di 3

4. Note

In accordo a quanto previsto dalla direttiva ascensori 2014/33/UE, il richiedente deve informare l'organismo notificato riguardo alle modifiche, sia pure di scarsa importanza, che ha apportato o che intende apportare al componente di sicurezza cui si riferisce il certificato.

Il certificato di esame UE del tipo N° EDPD 021 può essere utilizzato unicamente con il presente allegato.

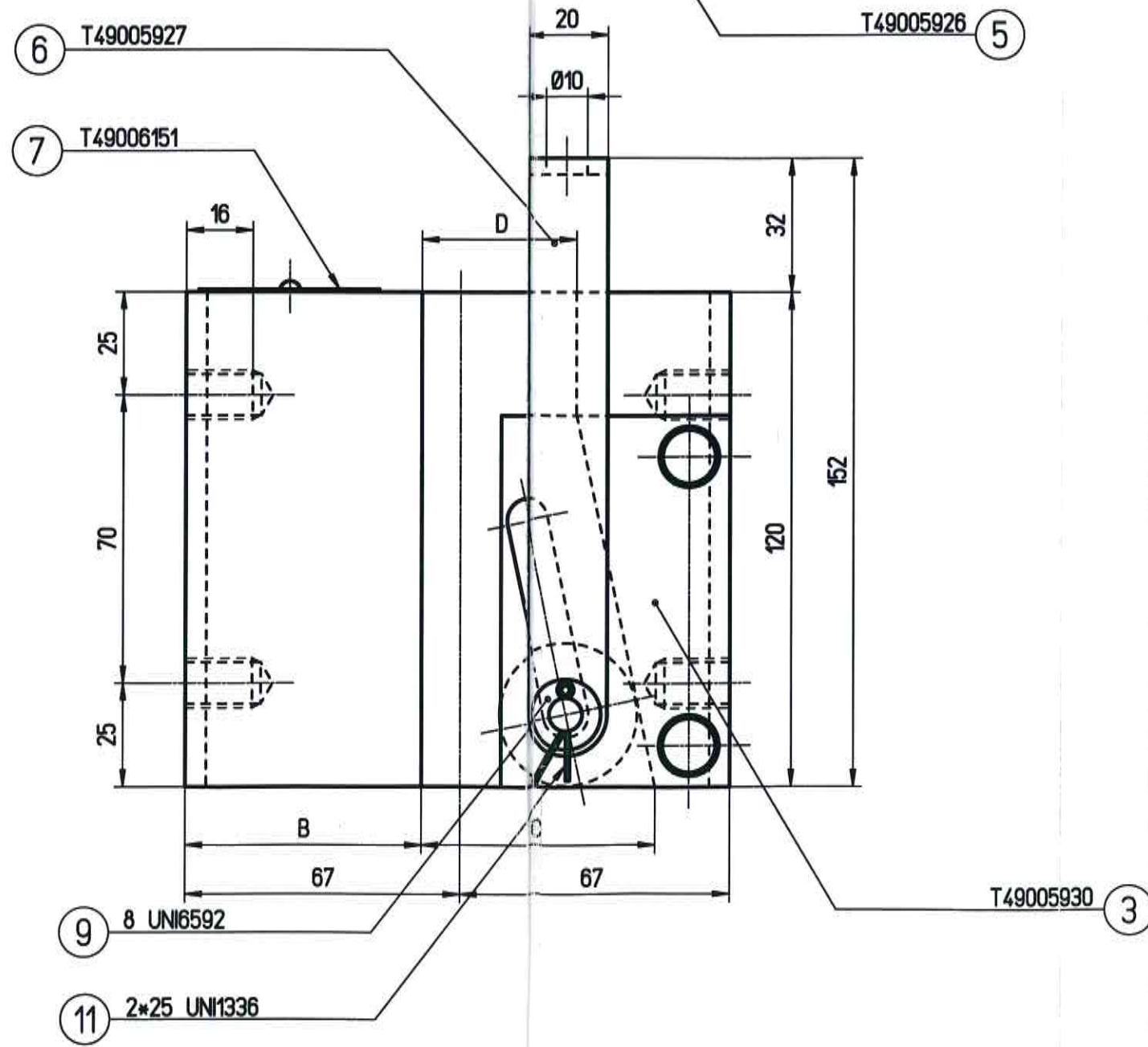
Sesto San Giovanni, 17/05/2016



01. JUNI 2001

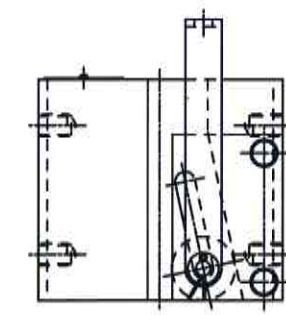
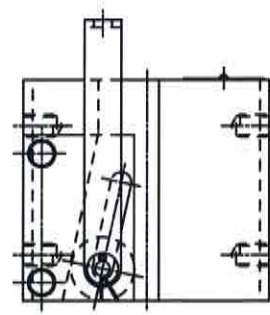
- GEPRÜFT -
 TÜV Süddeutschland Bau und Betrieb GmbH
 Abteilung Aufzüge und Sicherheitsbauteile
 Westendstr. 109, D-80686 München
 Der Sachverständige

Handwritten signature



Destro / Rechts

Sinistro / Links



A	B	C	D	NR. DISEGNO - ZEICHNUNG NR.
8	60.5	52.2	33	R49005921
9	60.5	52.2	33	R49005928
10	60.5	52.2	33	R49000469
14	57.5	58.2	39	R49005929
16	57.5	58.2	39	R49009580

CAD DRAWING

Tolleranze generali secondo UNI ISO 2768 - mk Smussi senza indicazione 1x45°

MACCHINA PB50

GRUPPO ORIGINALE

DESCRIZIONE REVISIONE

DATA 03.11.97

SCALA 1/1

DESIGNATORE B.S.

APPROVATO BERTONI

DATA 03.11.97

MATERIALE

PESO G.

PESO F.

DECOMINAZIONE BLOCCO PARACADUTE PB50 GUIDA 8-9-10-14-16

CODICE 7049006253

DISEGNO N° R49006253

Montanari Giulio
 MODENA - ITALY

DESCRIZIONE REVISIONE
 AUMENTATO L'ARREZZA DI FRESATURA ZONA RULLINO

DATA 26/01/01

N° REVISIONI 01

APPROVATO APPROVATO

N° DOCUMENTO MOD/008