



Italia

# CERTIFICATO CERTIFICATE

**Direttiva Ascensori 2014/33/UE - Esame UE del tipo per componenti di sicurezza  
(rif. Allegato IV – A)**

*Lift Directive 2014/33/EU Annex. IV - EU type-examination certificate for safety components  
(rif. Annex IV – A)*

<b>Certificato No.:</b> <i>Certificate No.:</i>	<b>EDPD 022</b>
<b>Nome ed indirizzo del titolare:</b> <i>Name and Address of the certificate holder:</i>	Montanari Giulio Spa Via Bulgaria 39/A 41122 Modena (MO)
<b>Data della domanda:</b> <i>Date of submission:</i>	12/04/2016
<b>Nome ed indirizzo del fabbricante:</b> <i>Name and address of manufacturer:</i>	Montanari Giulio Spa Via Bulgaria 39/A 41122 Modena (MO)
<b>Prodotto:</b> <i>Product:</i>	Paracadute monodirezionale a presa istantanea <i>Instantaneous safety gear</i>
<b>Modello/tipo:</b> <i>Model/type:</i>	PA 50
<b>Norme di riferimento:</b> <i>Reference Standards:</i>	EN 81-20: 2014 EN 81-50: 2014
<b>Rapporto di prova:</b> <i>Date and number of test report:</i>	PAT160517-02-272959

Si certifica che il componente di sicurezza, nel campo di applicazione riportato nell'allegato al presente certificato, soddisfa i requisiti essenziali di sicurezza della direttiva:

*We herewith certify that the safety component, for the respective scope of application stated on the annex to this EC type-examination certificate, meets the safety requirements of the Directive:*

## 2014/33/UE

**Data emissione:**  
*Issue date:* 17/05/2016



SGQ N° 049A SSI N° 005G PRD N° 061B  
SGAN N° 018D ITX N° 001L ISP N° 057E  
SCR N° 009F PRS N° 077C LAB N° 0076

Membro degli Accordi di Mutuo Riconoscimento  
EA, IAF e ILAC  
Signatory of EA, IAF and ILAC Mutual Recognition  
Agreements



**TUV Italia S.r.l.**  
**Organismo notificato N° 0948**  
*Notified Body, Identification N° 0948*

*Paolo Marcone*  
**Paolo Marcone**

**Industry Service/Real Estate & Infrastructure  
Managing Director**



## Allegato all'attestato di esame UE del tipo n° EDPD 022

Data emissione:  
Issue date: 17/05/2016

Pag. 2 di 3

### 1. Campo di applicazione

Il componente di sicurezza è compreso nell'allegato III della direttiva ascensori 2014/33/UE in quanto appartenente alla categoria "elenco dei componenti di sicurezza per ascensori".

- 1.1 Massa totale ammissibile (massa della cabina caricata con la portata nominale, o massa del contrappeso) in relazione alla massima velocità di intervento del limitatore di velocità e dello spessore delle guide:

Velocità intervento del limitatore di velocità [m/s]	Massa totale ammissibile [Kg]			
	Spessore guida 8 mm	Spessore guida 9 mm	Spessore guida 10 mm	Spessore guida 16 mm
0,5	5653	5342	5030	4571
0,6	5440	5140	4840	4399
0,7	5207	4920	4633	4210
0,8	4962	4689	4415	4012
0,9	4711	4452	4192	3809
1,0	4459	4213	3967	3606

- 1.2 Velocità nominale ammissibile: 0,63 m/s  
1.3 Velocità massima d'intervento del limitatore di velocità: 1,00 m/s  
1.4 Larghezza minima della superficie di presa: 25 mm  
1.5 Spessore delle guide: 8 + 16 mm

### 2. Caratteristiche tecniche principali

Al fine di fornire elementi identificativi ed informazioni circa la costruzione ed il funzionamento, le condizioni ambientali ed i requisiti di collegamento e la rispondenza al tipo testato ed approvato, il certificato di esame UE del tipo ed il presente allegato devono essere accompagnati dai disegni n° S49013780 del 26/04/2001 e R49012413 o R49012303 del 26/04/2001.

### 3. Condizioni di validità del certificato

- 3.1 Le prove eseguite riguardano esclusivamente il componente di sicurezza azionato verso il basso; non sono stati esaminati né i collegamenti con la cabina o contrappeso né l'azionamento del dispositivo elettrico di sicurezza.
- 3.2 Sul dispositivo di sicurezza deve essere applicata una targa che riporti quanto previsto da EN 81-20:2014 p.to 5.6.2.1.1.3
- 3.3 La velocità di intervento deve soddisfare quanto previsto al punto 5.6.2.2.1 di EN 81-20:2014.
- 3.4 Quanto il paracadute della cabina interviene, un dispositivo elettrico di sicurezza montato sulla cabina e conforme a 5.11.2 di EN 81-20:2014 deve provocare l'arresto del macchinario primo o al momento dell'intervento.

 Italia	<b>Allegato all'attestato di esame UE del tipo n° EDPD 022</b>	Data emissione: <i>Issue date:</i>	17/05/2016
		Pag. 3 di 3	

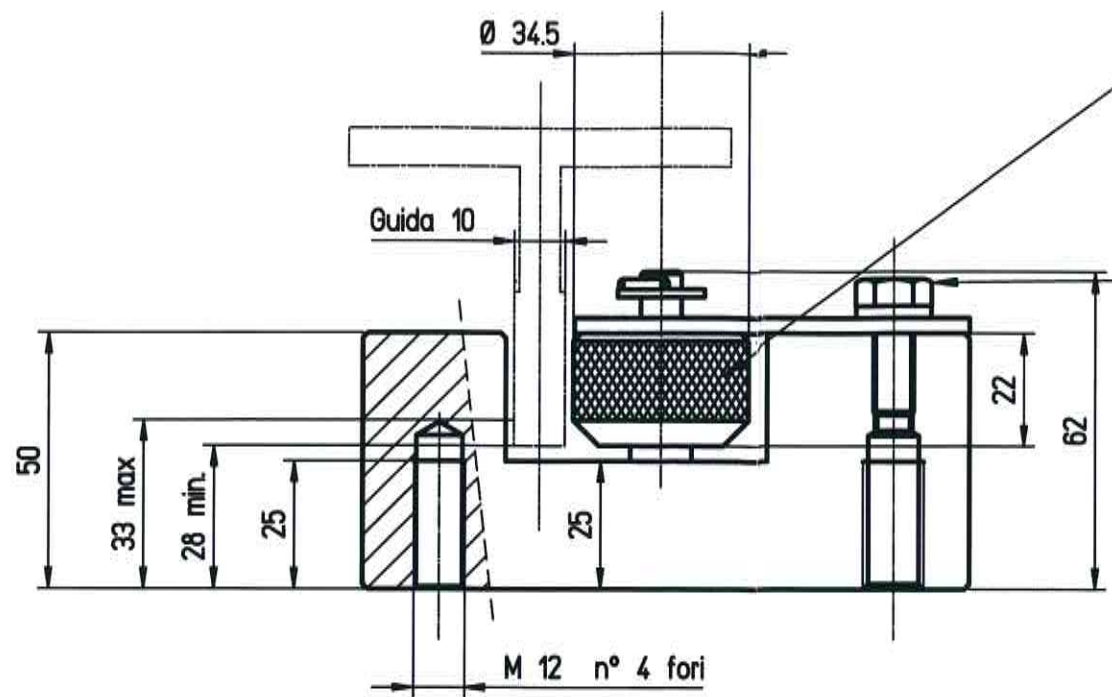
3.5 Deve essere impedito il più possibile un intervento accidentale del paracadute.

#### 4. Note

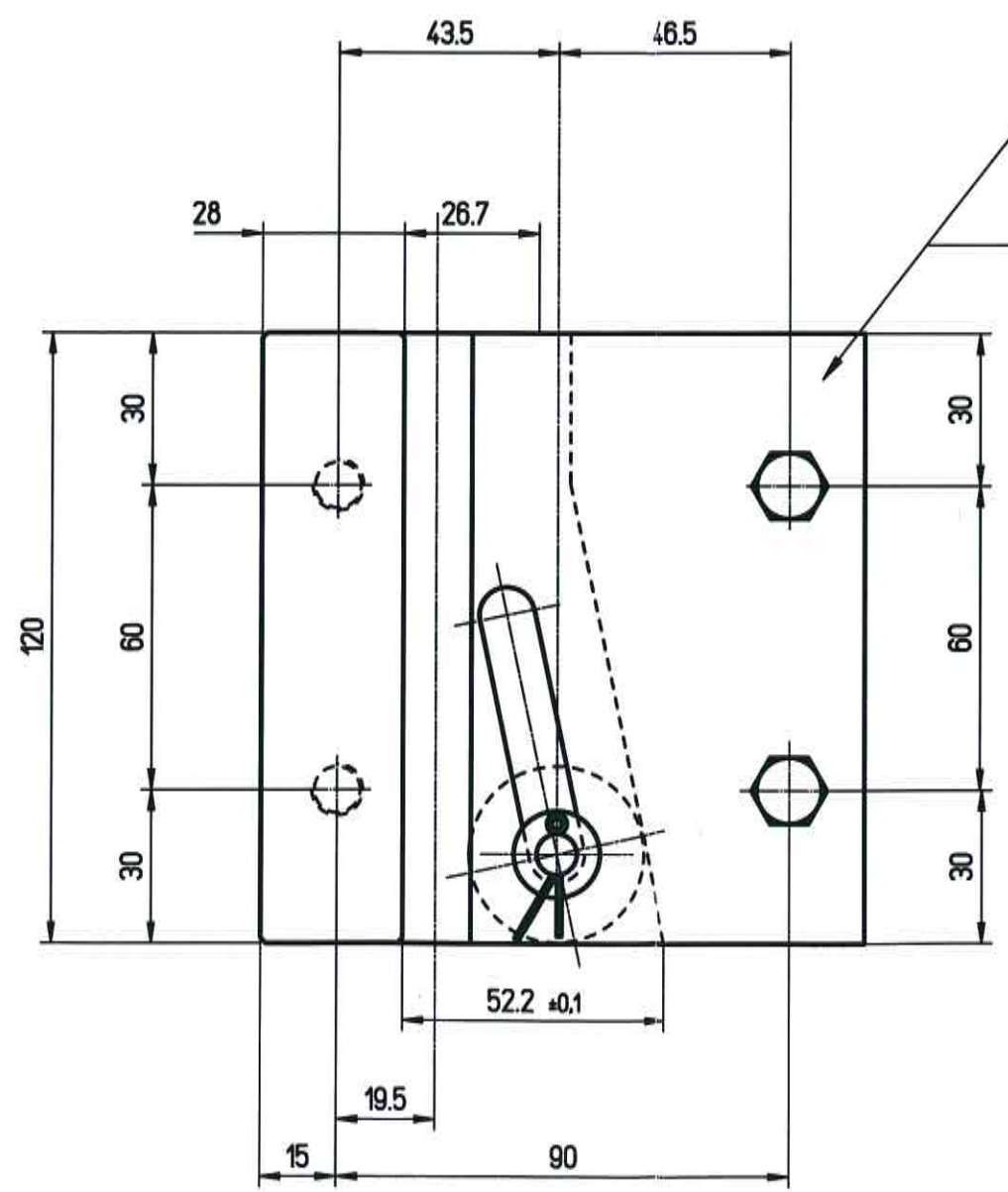
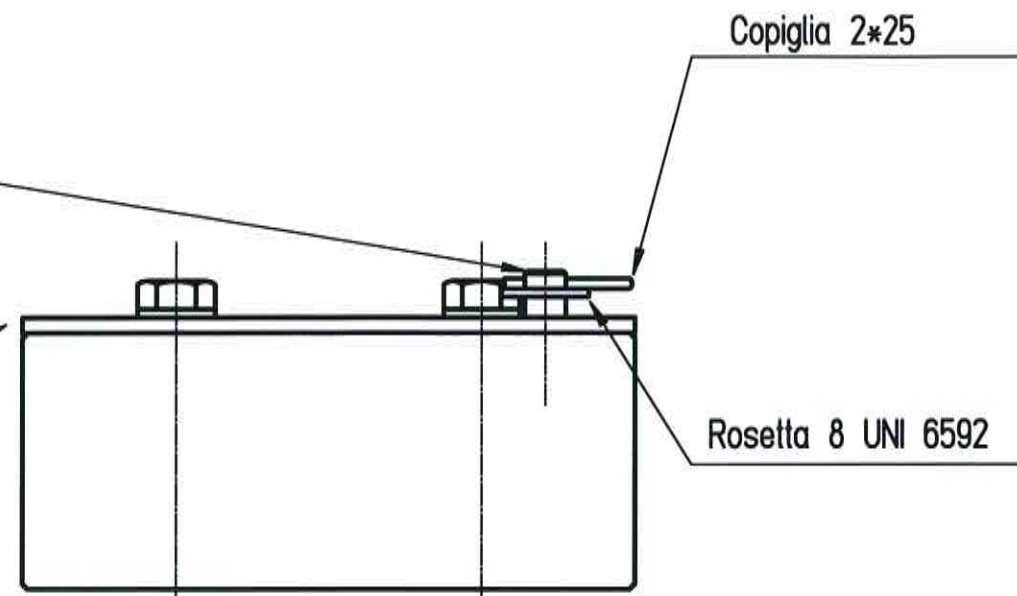
In accordo a quanto previsto dalla direttiva ascensori 2014/33/UE, il richiedente deve informare l'organismo notificato riguardo alle modifiche, sia pure di scarsa importanza, che ha apportato o che intende apportare al componente di sicurezza cui si riferisce il certificato.

Il certificato di esame UE del tipo N° EDPD 022 può essere utilizzato unicamente con il presente allegato.

Sesto San Giovanni, 17/05/2016



- Rullino cod. 5049005925  
T49005925
- Peno per rullino cod. 5049005926  
T49005926
- Dado M8x16 UNI 5739
- Rosetta 8 UNI 9195
- Piastrino asolato cod. 5049012408  
T49012408



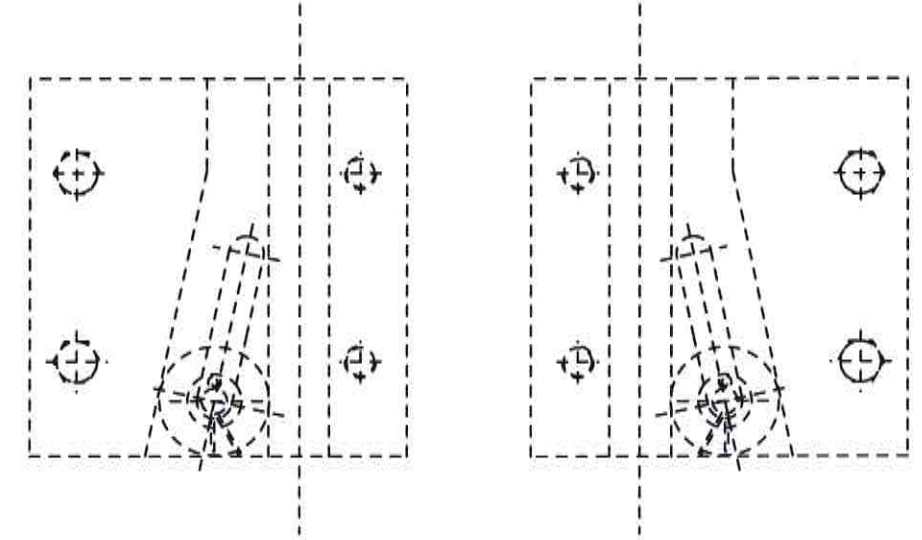
- Corpo paracadute sx cod. 5049012405  
R49012405
- Corpo paracadute dx cod. 5049012403  
R49012403

0 1. JUNI 2001  
- GEPRÜFT -  
TÜV Süddeutschland Bau und Betrieb GmbH  
Abteilung Aufzüge und Sicherheitsbauteile  
Westendstr. 199, D-80686 München  
Der Sachverständige



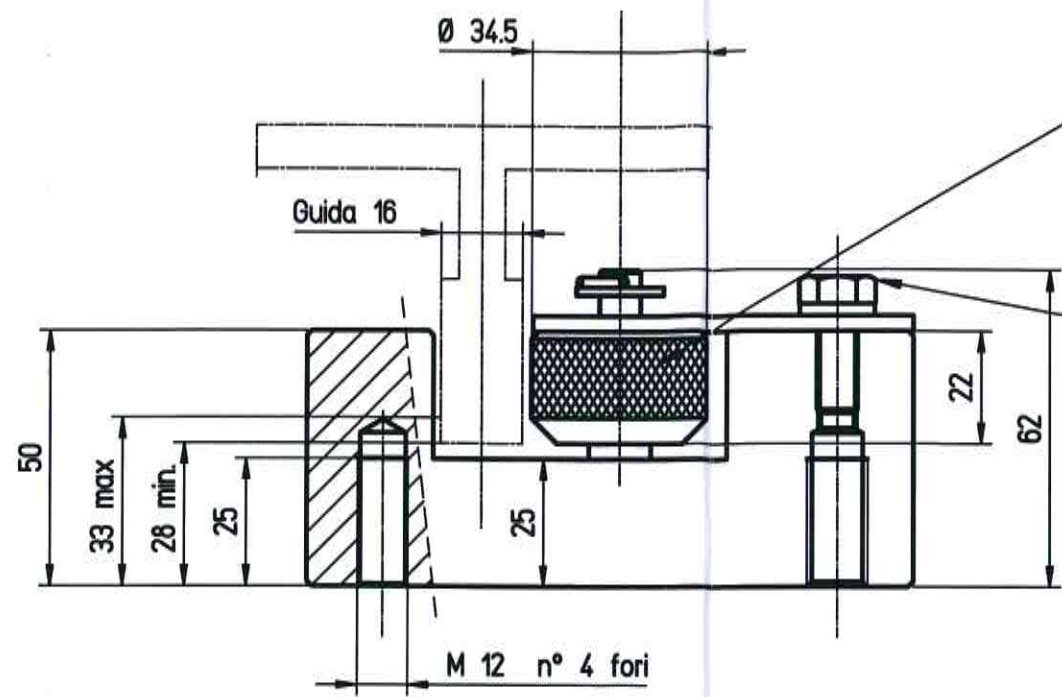
Destro

Sinistro



CAD DRAWING		Tolleranze generali secondo UNI ISO 2768 - mk		Smussi senza indicazione 1x45°	
MACCHINA				 <b>Montanari Giulio</b> MODENA - ITALY	
GRUPPO ORIGINALE Paracadute					
DISEGNATORE	DATA	SCALA		DESCRIZIONE REVISIONE	
Scorcioni	20.12.99	1/1		DATA	
APPROVATO	DATA	MATERIALE		REVISIONE	
BERTONI	20.12.99			20/01/01	
DENOMINAZIONE		COOIDE	DISEGNO N°		
Paracadute a presa istantanea PA50 GUIDE 8-9-10		7049012413	R49012413		

N° DOCUMENTO	MOD/008
APPROVATO	<i>[Signature]</i>
DISEGNATORE	SCORCIONI
DESCRIZIONE	AUMENTATO LARGHEZZA DI PRESATURA ZONA RULLINO
DATA	
N° REVISIONE	01



Rullino cod. 5049005925  
T4905925

Perno per rullino cod. 5049005926  
T49005926

Dado M8x16 UNI 5739  
Rosetta 8 UNI 9195

Piastrino asolato cod. 5049012406  
T49012406

Corpo paracadute sx 5049012397  
R49012397

Corpo paracadute dx 5049012402  
R49012402

Copiglia 2\*25

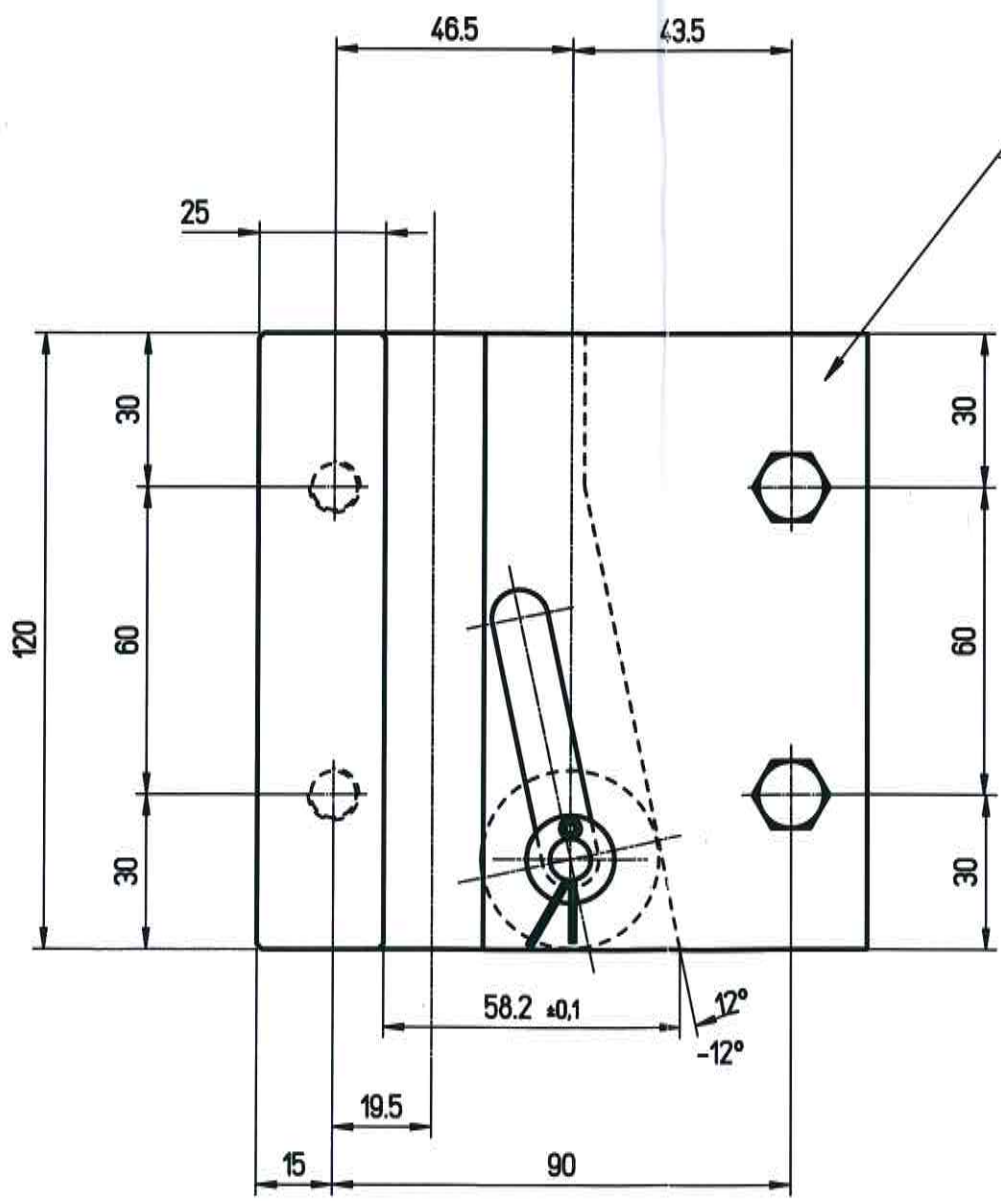
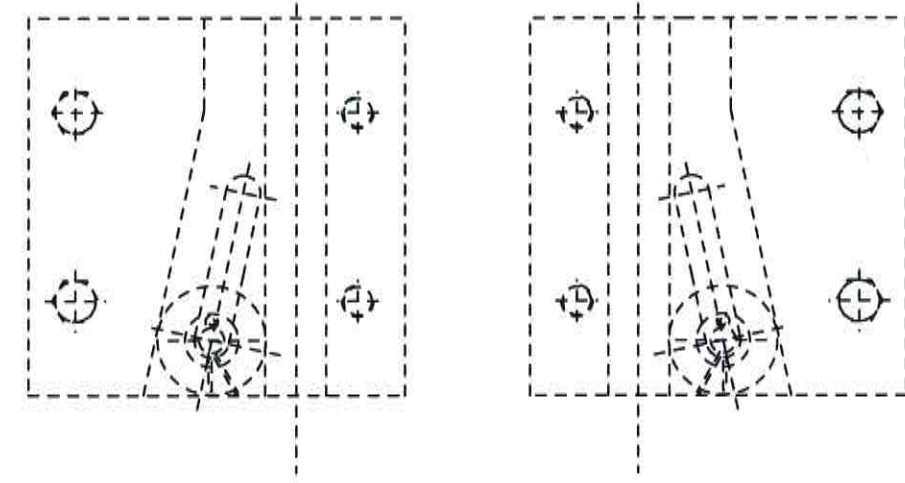
Rosetta 8 UNI 6592



01. JUNI 2001  
- GEPRÜFT -  
TÜV Süddeutschland Bau und Betrieb GmbH  
Abteilung Aufzüge und Sicherheitsbauteile  
Westendstr. 199, D-80686 München  
Der Sachverständige  
*Rippon*

Destro

Sinistro



CAD DRAWING		Tolleranze generali secondo UNI ISO 2768 - mk		Smussi senza indicazione 1x45°	
MACCHINA				 <b>Montanari Giulio</b> MODENA - ITALY	
GRUPPO ORIGINALE		Paracadute			
DISEGNATORE	DATA	SCALA			
Scorcioni	20.12.99	1/1			
APPROVATO	DATA	MATERIALE	PESO G.	PESO F.	
BERTONI	20.12.99				
DENOMINAZIONE		CODICE		DISEGNO N°	
Paracadute a presa istantanea PA50 GUIDE 16		7049012303		R49012303	

DESIGNAZIONE	REVISIONE	APPROVATO	N° DOCUMENTO
SCORCIONI		<i>Scorcioni</i>	MOD/000
DATA	DESCRIZIONE	AUMENTATO L'ARREZZA DI FRESATURA ZONA RULLINO	
26.04.01			
N° REV.			
01			