

# CERTIFICATO CERTIFICATE

**Direttiva Ascensori 2014/33/UE - Esame UE del tipo per componenti di sicurezza**  
(rif. Allegato IV – A)

*Lift Directive 2014/33/EU Annex. IV - EU type-examination certificate for safety components*  
(rif. Annex IV – A)

<b>Certificato No.:</b> <i>Certificate No.:</i>	<b>EDLV 012</b>
<b>Nome ed indirizzo del titolare:</b> <i>Name and Address of the certificate holder:</i>	Montanari Giulio Spa Via Bulgaria 39/A 41122 Modena (MO)
<b>Data della domanda:</b> <i>Date of submission:</i>	12/04/2016
<b>Nome ed indirizzo del fabbricante:</b> <i>Name and address of manufacturer:</i>	Montanari Giulio Spa Via Bulgaria 39/A 41122 Modena (MO)
<b>Prodotto:</b> <i>Product:</i>	Dispositivi di limitazione di velocità eccessiva <i>Overspeed limitation devices</i>
<b>Modello/tipo:</b> <i>Model/type:</i>	NOR
<b>Norme di riferimento:</b> <i>Reference Standards:</i>	EN 81-20: 2014 EN 81-50: 2014
<b>Rapporto di prova:</b> <i>Date and number of test report:</i>	PAT160413-01-272959

Si certifica che il componente di sicurezza, nel campo di applicazione riportato nell'allegato al presente certificato, soddisfa i requisiti essenziali di sicurezza della direttiva:

*We herewith certify that the safety component, for the respective scope of application stated on the annex to this EC type-examination certificate, meets the safety requirements of the Directive:*

## 2014/33/UE

**Data emissione:**  
*Issue date:* 04/05/2016

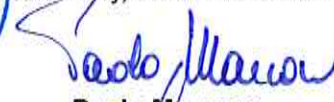


SGQ N° 049A    SSI N° 005G    PRD N° 061B  
 SGAN N° 018D    ITX N° 001L    ISP N° 057E  
 SCR N° 009F    PRS N° 077C    LAB N° 0076

Membro degli Accordi di Mutuo Riconoscimento  
 EA, IAF e ILAC  
 Signatory of EA, IAF and ILAC Mutual Recognition  
 Agreements



**TUV Italia S.r.l.**  
**Organismo notificato N° 0948**  
*Notified Body, Identification N° 0948*



**Paolo Marcone**  
**Industry Service/Real Estate & Infrastructure**  
**Managing Director**

Ulteriori informazioni sono riportate in allegato.  
*Please see remarks on reverse*



## Allegato all'attestato di esame UE del tipo n° EDLV 012

Data emissione:  
Issue date:

04/05/2016

Pag. 2 di 4

### 1. Campo di applicazione

Il componente di sicurezza è compreso nell'allegato III della direttiva ascensori 2014/33/UE in quanto appartenente alla categoria "elenco dei componenti di sicurezza per ascensori".

*The security component is included in Annex III of Directive lifts 2014/33 / EU as belonging to the "list of safety components for lifts."*

- 1.1 Velocità di intervento ammissibile: 0,4 ÷ 2,00 m/s  
*Permissible tripping speed:*
- 1.2 Velocità nominale ammissibile: ≤ 1,74 m/s  
*Permissible rated speed:*
- 1.3 Fune del limitatore  
*Driving rope*
- 1.4 Tipo: Fune metallica a trefoli  
*Type: Round strand rope made of steel wire*
- 1.5 Diametro: 6 ÷ 8 mm  
*Diameter:*
- 1.6 Forze di trazione (forze prodotta dalla massa tenditrice, agente sull'asse della puleggia di deviazione)  
*Tension forces (force produced by the tensioning weight, acting on the axis of rope diverting pulley)*

Forza prodotta dalla massa tenditrice agente sull'asse della puleggia <i>Tensioning force acting on the axis of rope diverting pulley</i> [N]	Forza di trazione in (fune e gola nuove) <i>Tensile force in (New rope and groove)</i>	
	DISCESA <i>DOWN direction</i> [N]	SALITA <i>UP direction</i> [N]
144	404	---
434	1218	315

### 2. Caratteristiche tecniche principali

Al fine di fornire elementi identificativi ed informazioni circa la costruzione ed il funzionamento, le condizioni ambientali ed i requisiti di collegamento e la rispondenza al tipo testato ed approvato, il certificato di esame UE del tipo ed il presente allegato devono essere accompagnati dai disegni n° V49017404 datato 16/02/2004.

*In order to provide identification and information about the basic design and its functioning and to show the environmental conditions and connection requirements pertaining to the tested and approved type, drawings n° V49017404 dated 16/02/2004 are to be enclosed with EU type-examination certificate and the annex thereto.*



**Allegato all'attestato di esame UE del tipo  
n° EDLV 012**

Data emissione:  
Issue date:

04/05/2016

Pag. 3 di 4

### 3. Condizioni di validità del certificato

- 3.1 La taratura della velocità di intervento ed il contatto elettrico di sicurezza devono essere sigillati contro le regolazioni non autorizzate.

*The adjusted tripping speed and the safety switch must be sealed against unauthorized adjustment.*

- 3.2 Il supporto del limitatore di velocità deve essere installato verticalmente.

*Vertical stand positioning of the overspeed governor.*

- 3.3 L'azionamento del paracadute è possibile in uno o entrambi i versi di rotazione

*Retraction of the safety gear in one or both directions of turning permissible*

- 3.4 L'angolo di avvolgimento della fune deve essere di 180°.

*The angle of wrap of the rope on the overspeed governor shall be 180°.*

- 3.5 Versione con e senza intervento preliminare del contatto elettrico di sicurezza rispetto all'azionamento del paracadute, rif. 5.6.2.2.1.6 EN 81-20:2014

*Design with and without preliminary switch off intended, rif. 5.6.2.2.1.6 EN 81-20:2014.*

- 3.6 Il presente certificato CE di tipo non è riferito alle funzionalità espresse dal dispositivo antideriva, ovvero non fornisce la conformità ai punti applicabili del paragrafo 5.6.7 di EN 81-20:2014, ma è rivolto unicamente alla conformità del dispositivo limitatore di velocità ai punti 5.4 di EN 81-50:2014.

*This EC type examination certificate is not related to the functionality expressed by the anti-creep device, that it do not furnish the conformity to the applicable points of 5.6.7 di EN 81-20:2014 + A3: 2009, but it is only intended to the conformity of the overspeed governor to points 5.4 di 81-50:2014.*

 Italia	<b>Allegato all'attestato di esame UE del tipo n° EDLV 012</b>	Data emissione: <i>Issue date:</i>	04/05/2016
		Pag. 4 di 4	

#### 4. Note

In accordo a quanto previsto dalla direttiva ascensori 2014/33/UE, il richiedente deve informare l'organismo notificato riguardo alle modifiche, sia pure di scarsa importanza, che ha apportato o che intende apportare al componente di sicurezza cui si riferisce il certificato.

*In accordance with the requirements of Directive lifts 2014/33 / EU, the applicant must inform the notified body about the changes, albeit minor, who has made or plans to make to the component to which the certificate*

Il certificato di esame UE del tipo N° EDLV 012 può essere utilizzato unicamente con il presente allegato.

*The EU-type examination No. EDLV 012 may only be used in connection with the pertinent annex*

Sesto San Giovanni, 04/05/2016

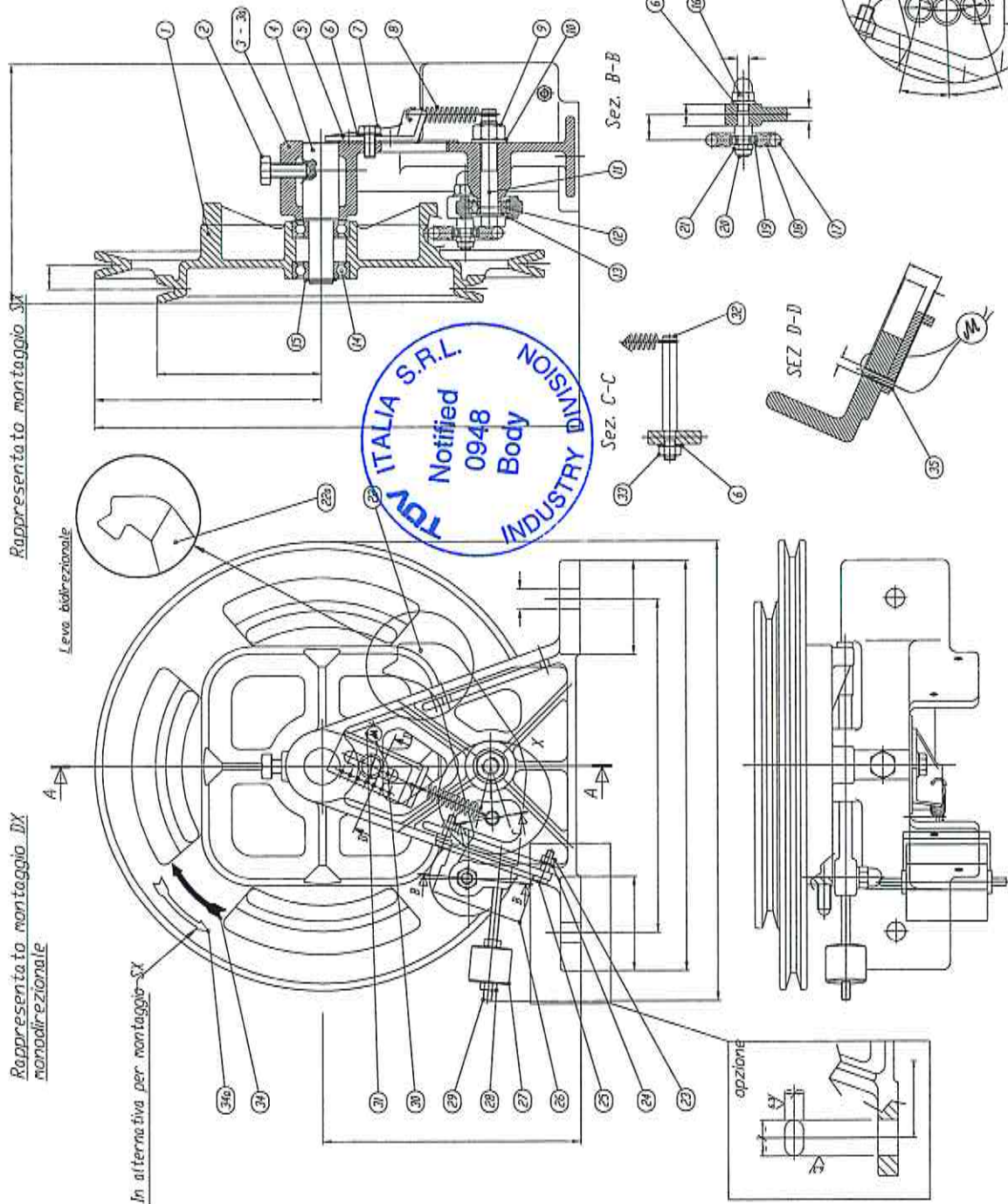
Sez. A-A

Rappresentato montaggio DX monodirezionale

Rappresentato montaggio SX

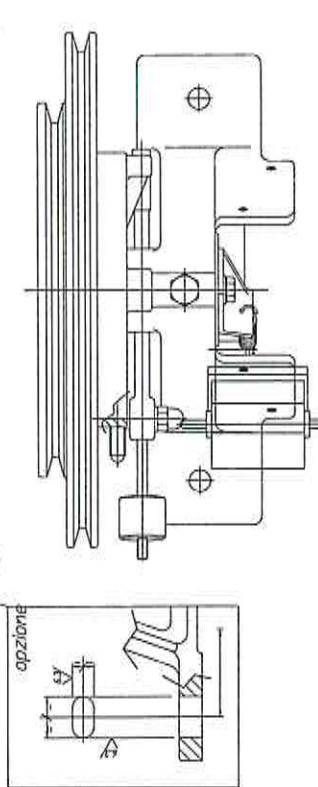
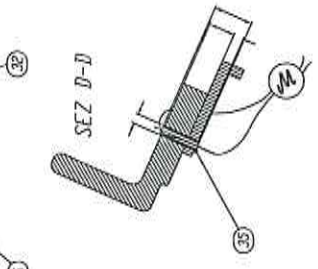
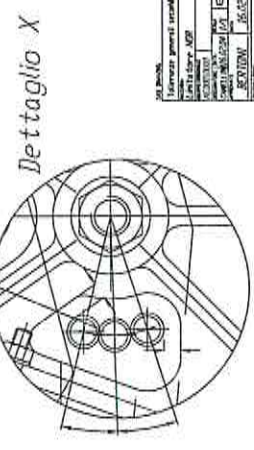
Leva bidirezionale

In alternativa per montaggio SX



- x Per mano destra o sinistra
- xx Per velocità di intervento  $V10,6\text{m/s}$
- xxx Per limitatore monodirezionale o bidirezionale
- xxxx Per fissaggio con fori o asole

35	Gola di parete 342	UN6873	591068730302	I	
34a	Frecca subvoia sinistra		524900328	I	74900128
34	Frecca subvoia destra		524900384	I	74900084
33	Bulo normale M3 UNI 5988		921055980800	I	
32	Perno tubo nolla int. NDR		524901740	I	74901740
31	Placca di sigillo 6805		524900583	I	74900583
30	Filo di ferro per panchatura		524900585	I	74900585
29	Puffetta filettata M6 per limitatore		504900347	I	74900347
28	Bulo normale M3 UNI 5988		921055980500	I	
27	Zembruggo per limitatore	MB30	504900376	I	74900376
26	Contatto Reiter PLI-AM		524901504	I	
25	Vite I.L.C. M6x20 UNI 7887		910868705200	2	
24	Rosetta 5 UNI 6592		921065920500	2	
23	Bulo normale M3 UNI 5988		921055980500	2	
22b	Levetta int. NDR bidirezionale		504901361	I	54901361
22	Levetta int. NDR monodirezionale		504901394	I	54901394
21	Disco auto bloccante M7 UNI 7446310747407100				
20	Perno per rotella LM tipo NDR		504901465	I	74901465
19	Luscinetta radiale tipo 607-27		524900576	I	
18	Alletta in plastica con cuschetto		524900972	I	74900972
17	Perno di gamma 8 B702.05015		524900974	I	74900974
16	Bulo cieco M6 UNI 5721		931057210900	I	
15	Avvilo elicoidale 17 UNI 7445		5510743501700	I	
14	Cuschetto 6203-27		524900317	2	
13	Puffetta spossante int. M8		524901740Z	I	
12	Luscinetta radiale 6007-22		524900978	I	
11	Vite T.E. M8x65 UNI 5737		911057372065	I	
10	Rosetta 12 UNI 6592		9210659212000	I	
9	Bulo normale M2 UNI 5988		921055981200	I	
8	Moia per limitatore tipo NDR		524900587	I	
7	Vite T.E. M8x65 UNI 5739		912057390806	I	
6	Rosetta 8 UNI 6592		9210659208000	3	
5	Pasta tendovite a limitatore FA		504902396	I	74902396
4	Perno per puleggia		504901739	I	74901739
3b	Supporto con fori per limitatore MB		504901739	I	74901739
3a	Supporto con fori per limitatore MB		504901739	I	74901739
2	Vite T.E. M10x25 UNI 5729		9100572910025	I	
1	Puleggia del limitatore		504900577	I	74900577
Pos	Riverninazione				
	Coefice				
	Coefice				
	Nr. disegno D.to				



Tipo di		Materiale		Trattamento	
Parti in	Parti in	Parti in	Parti in	Parti in	Parti in
acciaio	acciaio	acciaio	acciaio	acciaio	acciaio

10. Misure: generale secondo UNI 2768 - h) scelta senza indicazione 3407  
 11. Dimensione: secondo UNI 2768 - h) scelta senza indicazione 3407  
 12. Materiale: acciaio UNI 2768 - h) scelta senza indicazione 3407  
 13. Trattamento: secondo UNI 2768 - h) scelta senza indicazione 3407  
 14. Condizioni di conservazione: secondo UNI 2768 - h) scelta senza indicazione 3407  
 15. Condizioni di trasporto: secondo UNI 2768 - h) scelta senza indicazione 3407  
 16. Condizioni di impiego: secondo UNI 2768 - h) scelta senza indicazione 3407  
 17. Condizioni di montaggio: secondo UNI 2768 - h) scelta senza indicazione 3407  
 18. Condizioni di manutenzione: secondo UNI 2768 - h) scelta senza indicazione 3407  
 19. Condizioni di smaltimento: secondo UNI 2768 - h) scelta senza indicazione 3407  
 20. Condizioni di trasporto: secondo UNI 2768 - h) scelta senza indicazione 3407  
 21. Condizioni di impiego: secondo UNI 2768 - h) scelta senza indicazione 3407  
 22. Condizioni di montaggio: secondo UNI 2768 - h) scelta senza indicazione 3407  
 23. Condizioni di manutenzione: secondo UNI 2768 - h) scelta senza indicazione 3407  
 24. Condizioni di smaltimento: secondo UNI 2768 - h) scelta senza indicazione 3407