



Italia

# CERTIFICATO CERTIFICATE

**Direttiva Ascensori 2014/33/UE - Esame UE del tipo per componenti di sicurezza  
(rif. Allegato IV – A)**

*Lift Directive 2014/33/EU Annex. IV - EU type-examination certificate for safety components  
(rif. Annex IV – A)*

<b>Certificato No.:</b> <i>Certificate No.:</i>	<b>EDPD 013</b>
<b>Nome ed indirizzo del titolare:</b> <i>Name and Address of the certificate holder:</i>	Montanari Giulio Spa Via Bulgaria 39/A 41122 Modena (MO)
<b>Data della domanda:</b> <i>Date of submission:</i>	12/04/2016
<b>Nome ed indirizzo del fabbricante:</b> <i>Name and address of manufacturer:</i>	Montanari Giulio Spa Via Bulgaria 39/A 41122 Modena (MO)
<b>Prodotto:</b> <i>Product:</i>	Paracadute monodirezionale a presa progressiva <i>Progressive safety gear downward acting</i>
<b>Modello/tipo:</b> <i>Model/type:</i>	KB 40
<b>Norme di riferimento:</b> <i>Reference Standards:</i>	EN 81-20: 2014 EN 81-50: 2014
<b>Rapporto di prova:</b> <i>Date and number of test report:</i>	PAT160504-03-272959

Si certifica che il componente di sicurezza, nel campo di applicazione riportato nell'allegato al presente certificato, soddisfa i requisiti essenziali di sicurezza della direttiva:

*We herewith certify that the safety component, for the respective scope of application stated on the annex to this EC type-examination certificate, meets the safety requirements of the Directive:*

## 2014/33/UE

**Data emissione:** 10/05/2016  
*Issue date:*



SGQ N° 049A    SSI N° 005G    PRD N° 061B  
SGAN N° 018D    ITX N° 001L    ISP N° 057E  
SCR N° 009F    PRS N° 077C    LAB N° 0076

Membro degli Accordi di Mutuo Riconoscimento  
EA, IAF e ILAC  
Signatory of EA, IAF and ILAC Mutual Recognition  
Agreements



**TÜV Italia S.r.l.**  
**Organismo notificato N° 0948**  
*Notified Body, Identification N° 0948*

**Paolo Marcone**  
**Industry Service/Real Estate & Infrastructure  
Managing Director**

Ulteriori informazioni sono riportate in allegato.  
*Please see remarks on reverse*



## Allegato all'attestato di esame UE del tipo n° EDPD 013

Data emissione:  
Issue date:

10/05/2016

Pag. 2 di 3

### 1. Campo di applicazione

Il componente di sicurezza è compreso nell'allegato III della direttiva ascensori 2014/33/UE in quanto appartenente alla categoria "elenco dei componenti di sicurezza per ascensori".

- 1.1 Massa totale ammissibile (massa della cabina caricata con la portata nominale, o massa del contrappeso) in relazione alla massima velocità di intervento del limitatore di velocità e dello spessore delle guide:

Finitura	Condizione	Massima velocità di intervento [m/s]	Massa totale ammissibile [kg]	
			Min	Max
Trafilate (/A)	Asciutte	2,88	638	3469
Trafilate (/A)	Lubrificate*	2,88	631	2813
Lavorate a macchina (/B)	Asciutte	2,88	582	4644
Lavorate a macchina (/B)	Lubrificate*	2,88	635	4190

\* Olio minerale ISO VG150

- 1.2 Velocità nominale ammissibile: 2,50 m/s  
1.3 Velocità massima d'intervento del limitatore di velocità: 2,88 m/s  
1.4 Larghezza minima della superficie di presa: 25 mm  
1.5 Spessore delle guide: 8 + 16 mm

### 2. Caratteristiche tecniche principali

Al fine di fornire elementi identificativi ed informazioni circa la costruzione ed il funzionamento, le condizioni ambientali ed i requisiti di collegamento e la rispondenza al tipo testato ed approvato, il certificato di esame UE del tipo ed il presente allegato devono essere accompagnati dai disegni n° 7049028995 del 12/04/2010.

### 3. Condizioni di validità del certificato

- 3.1 Le prove eseguite riguardano esclusivamente il componente di sicurezza azionato verso il basso; non sono stati esaminati né i collegamenti con la cabina o contrappeso né l'azionamento del dispositivo elettrico di sicurezza.  
3.2 Sul dispositivo di sicurezza deve essere applicata una targa che riporti quanto previsto da EN 81-20:2014 p.to 5.6.2.1.1.3  
3.3 La velocità di intervento deve soddisfare quanto previsto al punto 5.6.2.2.1 di EN 81-20:2014.  
3.4 Quanto il paracadute della cabina interviene, un dispositivo elettrico di sicurezza montato sulla cabina e conforme a 5.11.2 di EN 81-20:2014 deve provocare l'arresto del macchinario primo o al momento dell'intervento.  
3.5 Deve essere impedito il più possibile un intervento accidentale del paracadute.



Italia

**Allegato all'attestato di esame UE del tipo  
n° EDPD 013**

Data emissione:  
*Issue date:*

10/05/2016

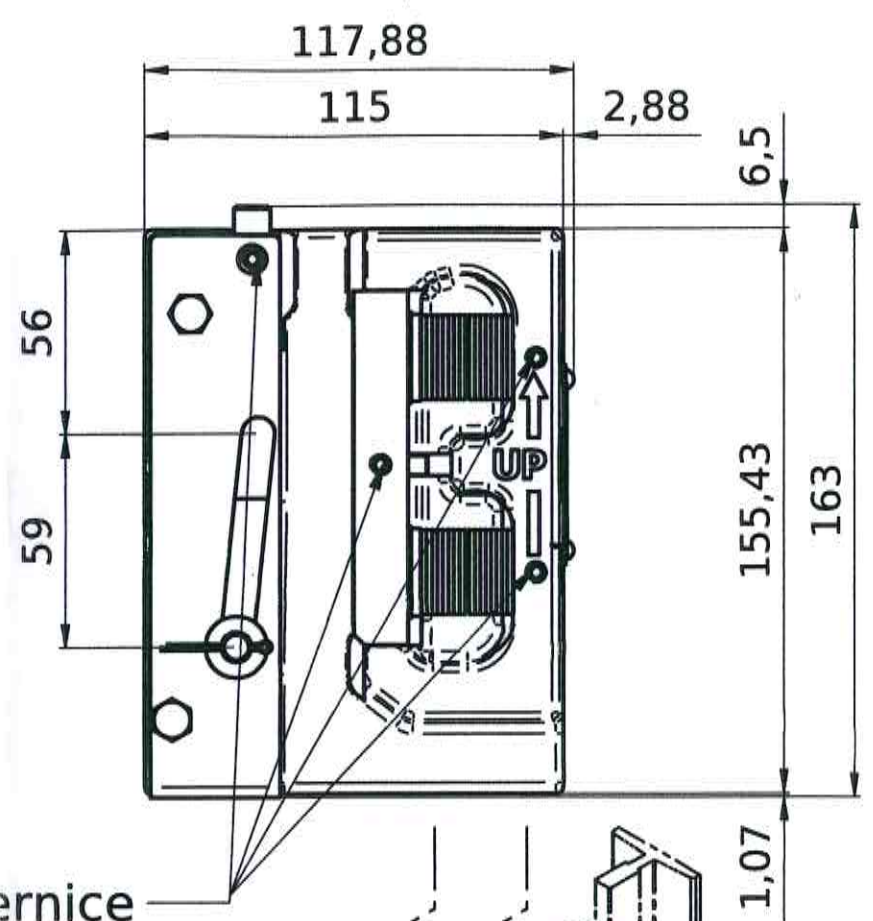
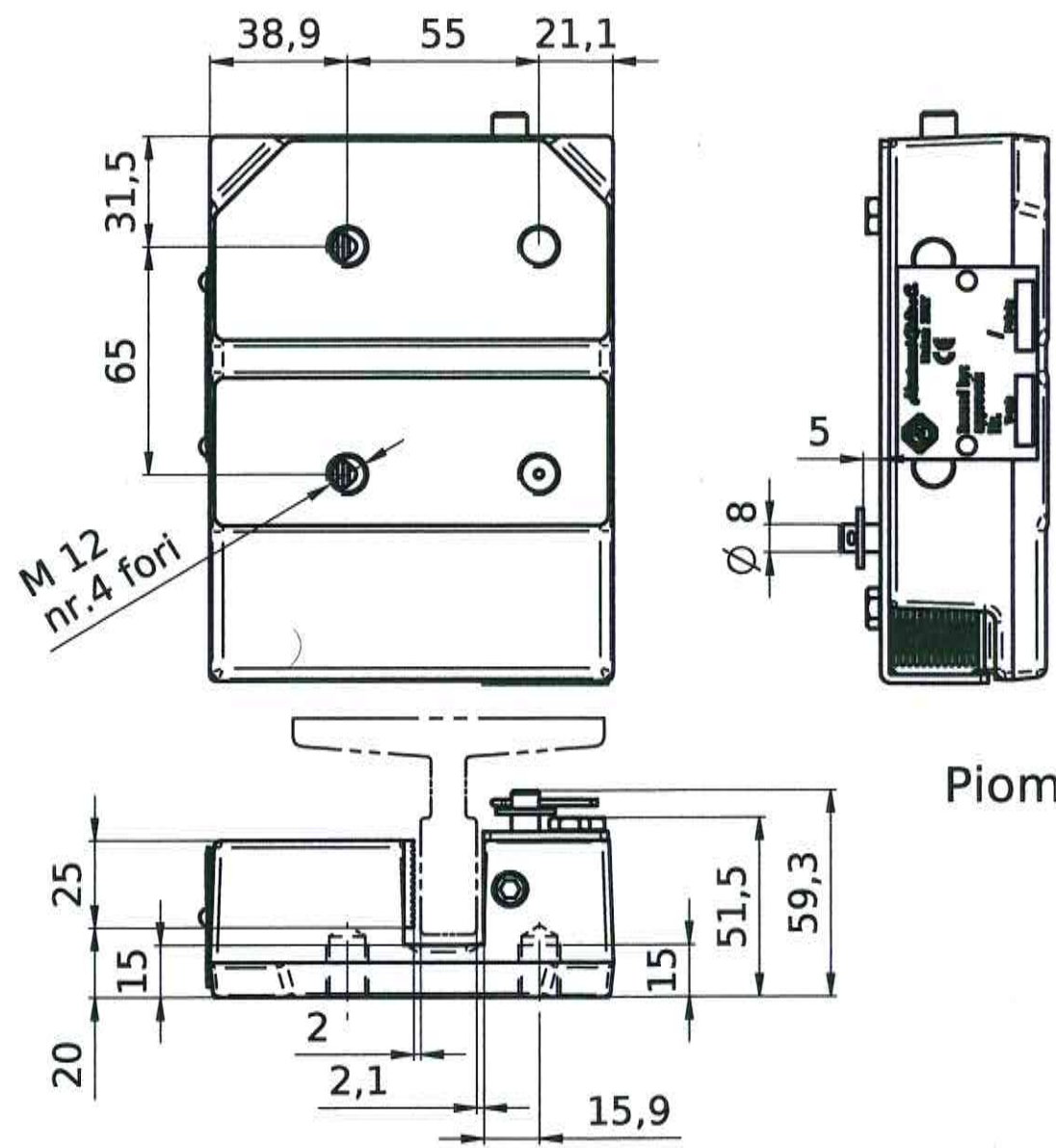
Pag. 3 di 3

**4. Note**

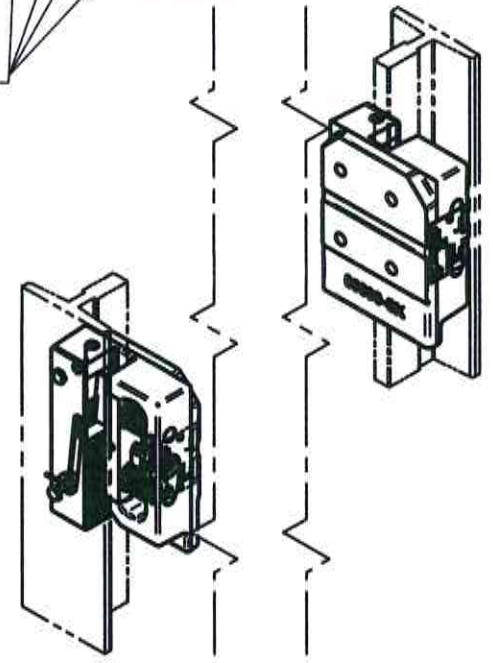
In accordo a quanto previsto dalla direttiva ascensori 2014/33/UE, il richiedente deve informare l'organismo notificato riguardo alle modifiche, sia pure di scarsa importanza, che ha apportato o che intende apportare al componente di sicurezza cui si riferisce il certificato.

Il certificato di esame UE del tipo N° EDPD 013 può essere utilizzato unicamente con il presente allegato.

Sesto San Giovanni, 10/05/2016



Piombato con vernice




3D CAD Drawing

**Paracadute Monodirezionale TIPO KB40**  
 Paracadute a presa progressiva idoneo a frenare la cabina nel senso della discesa.  
 L'azione frenante viene esercitata attraverso due slitte;  
 una fissa e una mobile che scorre su di un piano inclinato.  
 Il valore della forza frenante viene regolata attraverso molle a tazza a norma DIN-2093,  
 opportunamente configurate nel numero e nella disposizione.  
 Adatto per spessori guida da 7 a 16mm.

**Monodirectional Safety gear TYPE KB40**  
 Progressive safety gear appropriate to stop the car in the direction of descent.  
 The braking action is exerted through two slides;  
 one fixed and one sliding on an inclined plane.  
 The value of the braking force is regulated by means of springs according to DIN-2093,  
 configured appropriately in the number and arrangement.  
 Available for guide thickness from 7 to 16mm.

REV.	DATA	DESCRIZIONE REVISIONE	DISEGNATORE	APPROVATO	DOCUMENTO
00	12/04/10	EMESSO GRAFICO UFFICIALE	Camellini	Camellini	PR 10/164
---	---	---	---	---	---
---	---	---	---	---	---
---	---	---	---	---	---
---	---	---	---	---	---

Tolleranze generali UNI ISO 2768 - mk				Smussi e raggi senza indicazione: Sm1x45° - R4 Sforno generale 3°				
APPROVATO	DATA	DISEGNATORE	DATA	 <b>Montanari Giulio &amp; C.</b> MODENA - ITALY <small>Proprietà della Montanari Giulio &amp; C. S.r.l. - Senza autorizzazione scritta della stessa il presente disegno non potrà essere comunque utilizzato per la costruzione dell'oggetto rappresentato né venire comunicato a terzi o riprodotto.          All proprietary rights reserved Montanari Giulio &amp; C. S.r.l. - This drawing shall not be reproduced or in any way utilized for the manufacture of the component of unit here in illustrated and must not be released to other parties, without written consent.</small>				
Bertoni	15/03/11	Camellini	12/04/10					
TRATTAMENTO TERMICO	DUREZZA T.T.		---					
TRATTAMENTO SUPERFICIALE	PROFONDITA T.T.		---					
MATERIALE		DUREZZA MAT.		TAVOLA				
---		HB ---/---		1 di 1		PESO		
---		---		9.27 kg		SCALA		
---		---		(1:2)		A3		
TIPO		MODELLO		DESCRIZIONE				
BLOCCHI PARACADUTE		---		SCHEMA PARACADUTE KB40				
CODICE		REVISIONE		DESCRIZIONE				
7049028995		R01		SCHEMA PARACADUTE KB40				